

Variante 1: Einzeltür links/rechts



↓
S. 2-4 & 12-14 & 16

Variante 3: Einzeltür und Doppeltür kombiniert



↓
S. 2-3 & 12-14 & 16

↓
S. 2-11 & 15-16

Variante 2: Doppeltür links/rechts



↓
S. 2-11 & 16

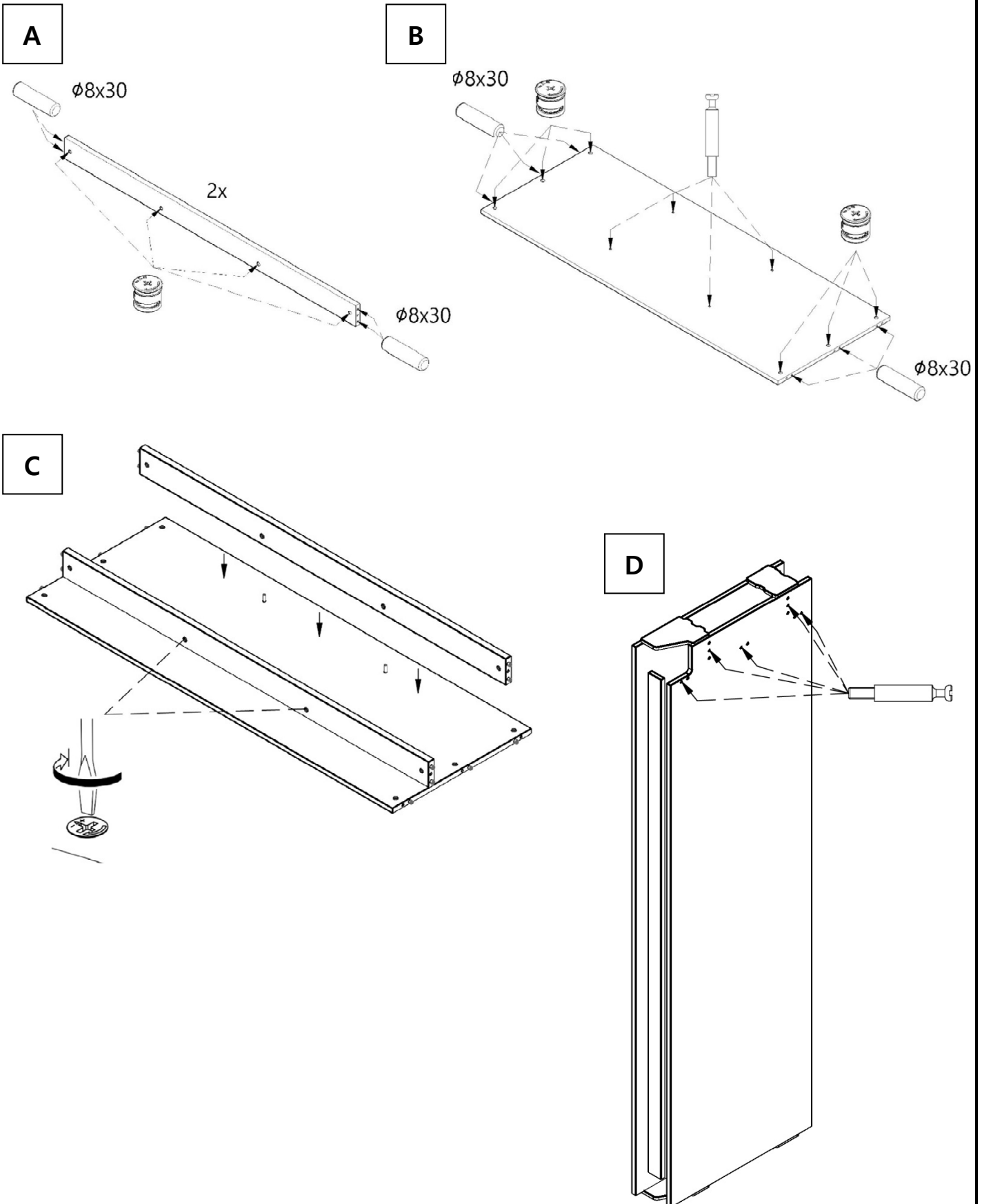
Variante 4: 2 Doppeltüren kombiniert



↓
S. 2-11 & 15-16

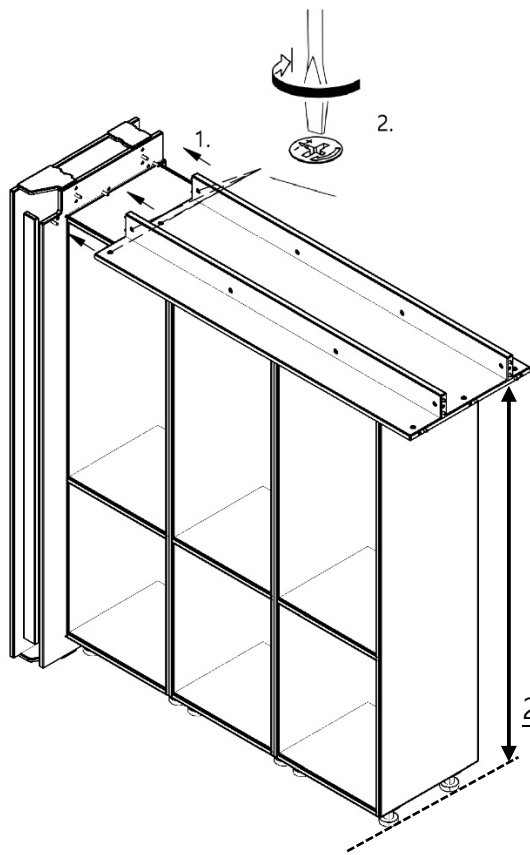
↓
S. 2-11 & 15-16

Variante 2 / 3 / 4:

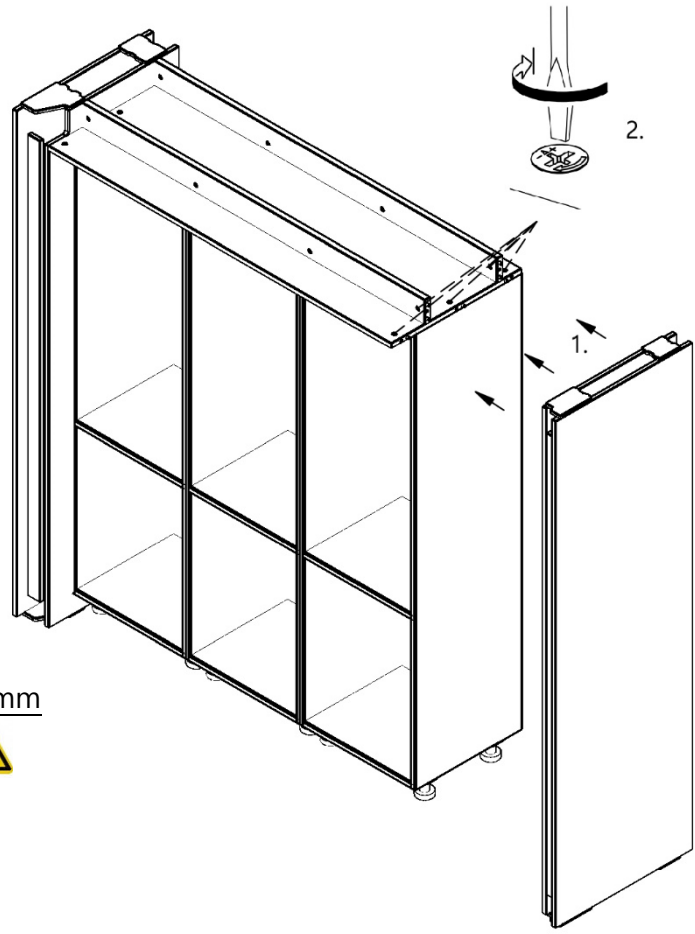


E

F

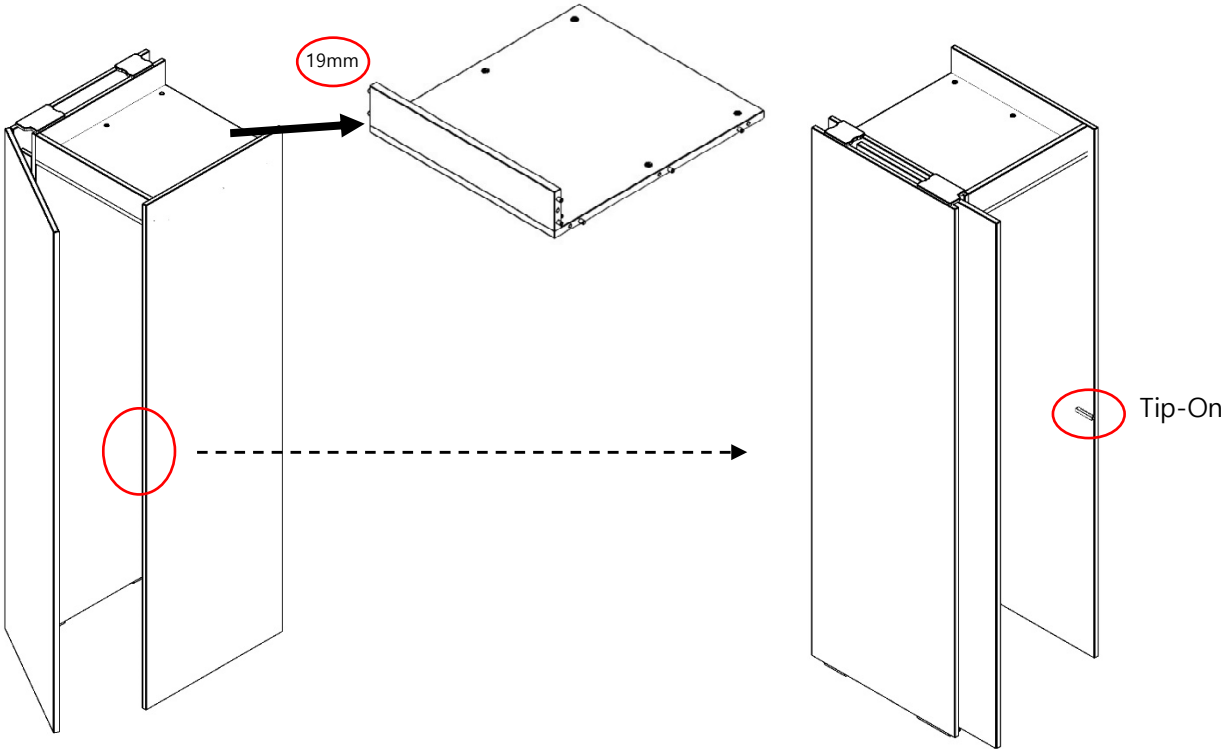


2178mm

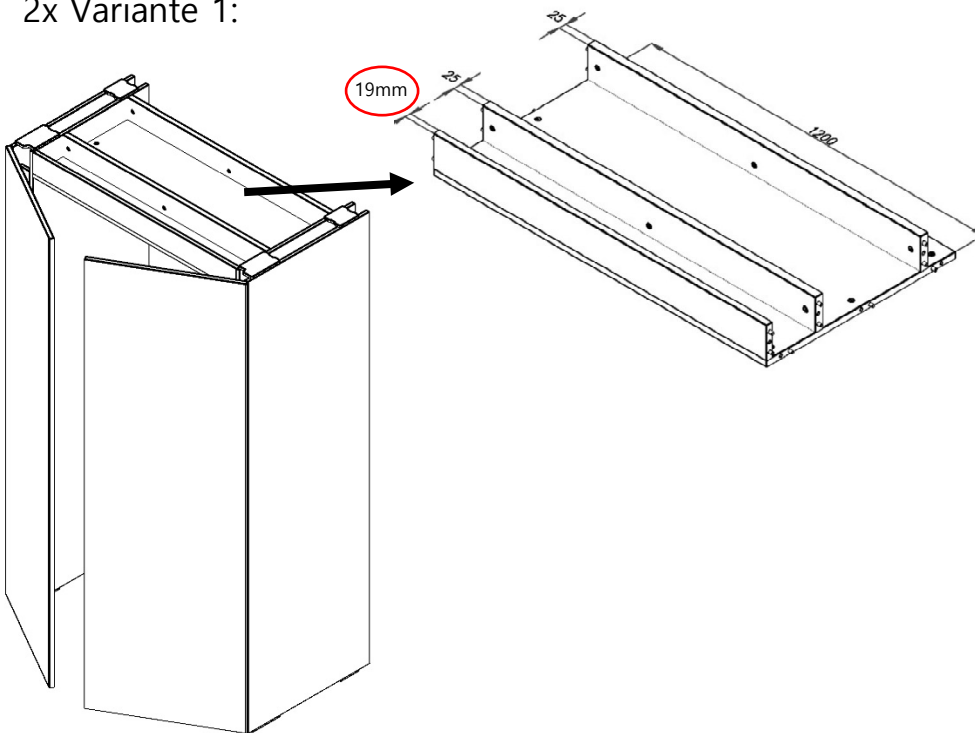


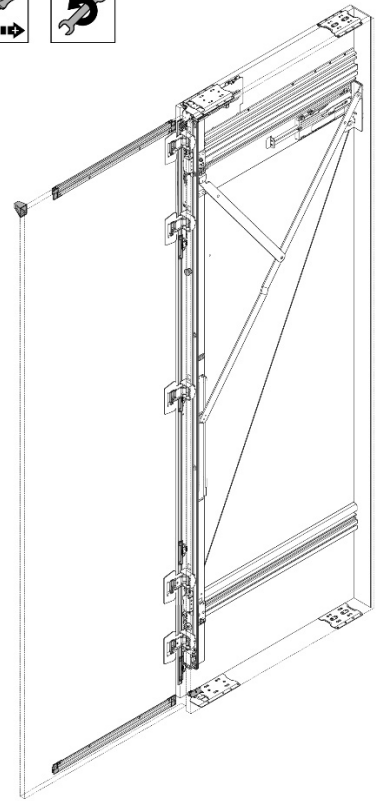
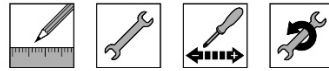
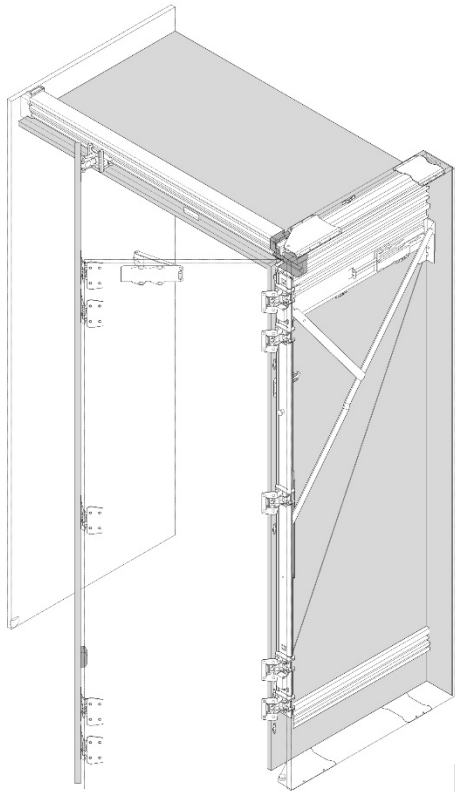


Variante 1 (L/R):

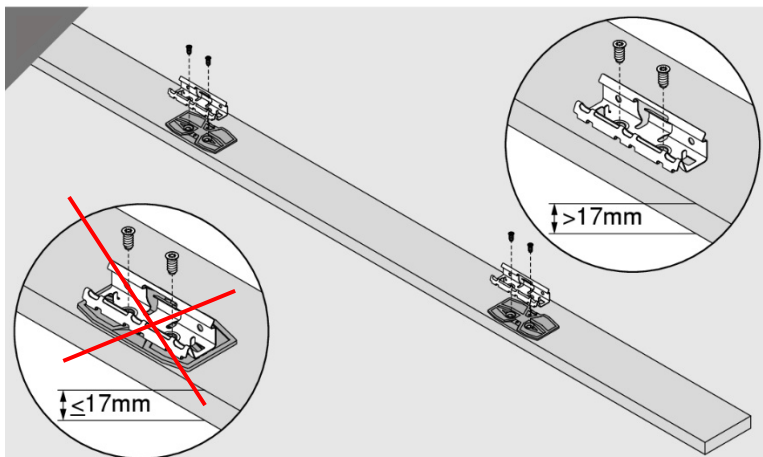
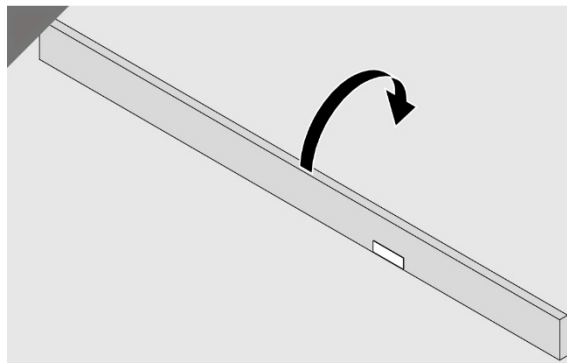
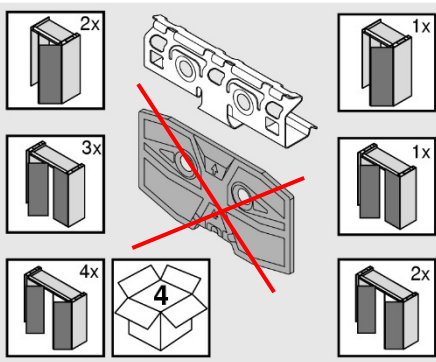


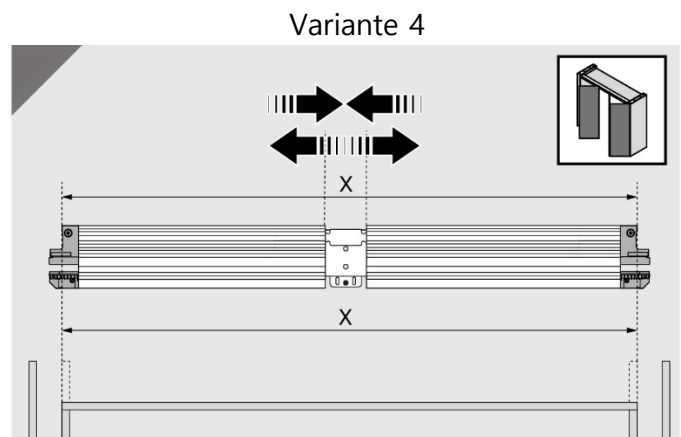
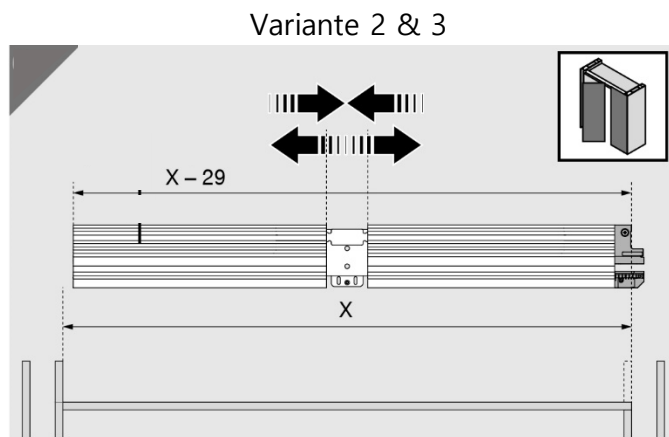
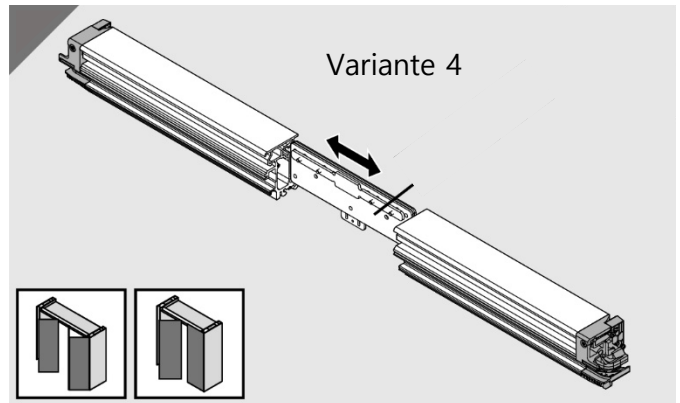
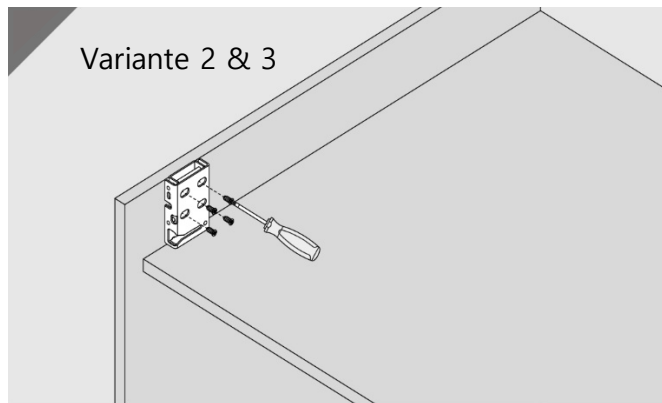
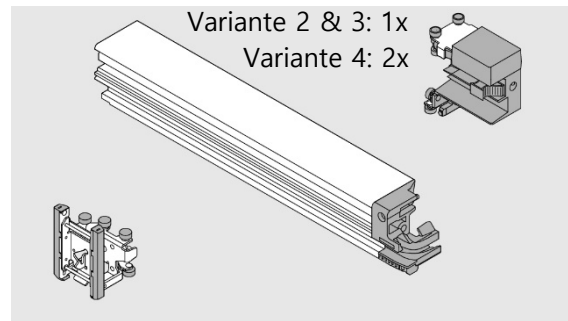
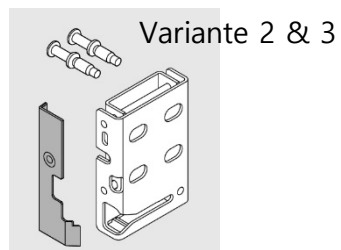
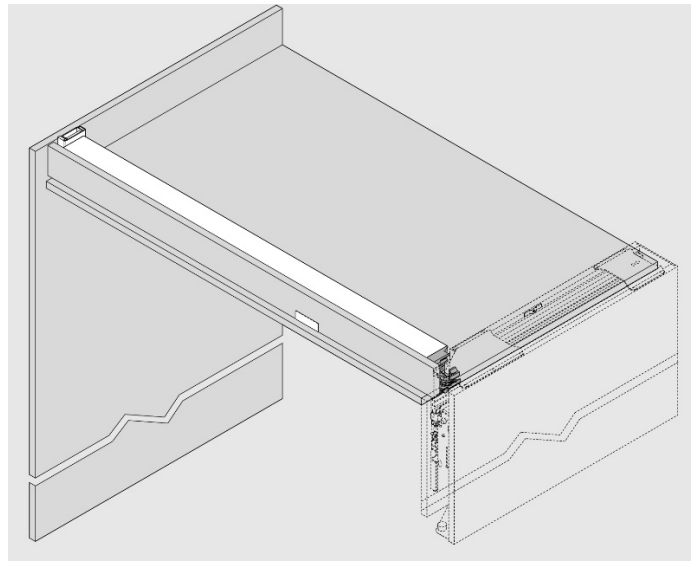
2x Variante 1:

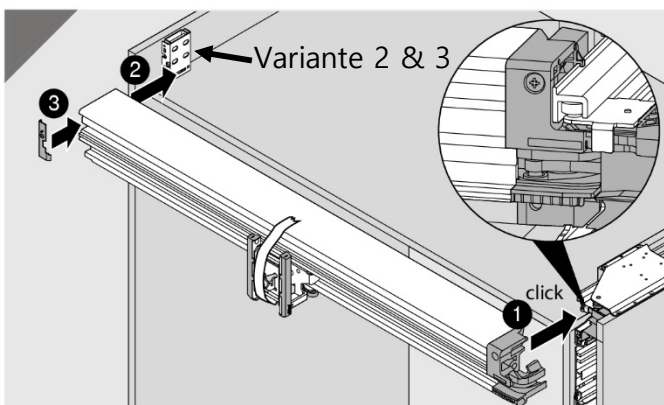
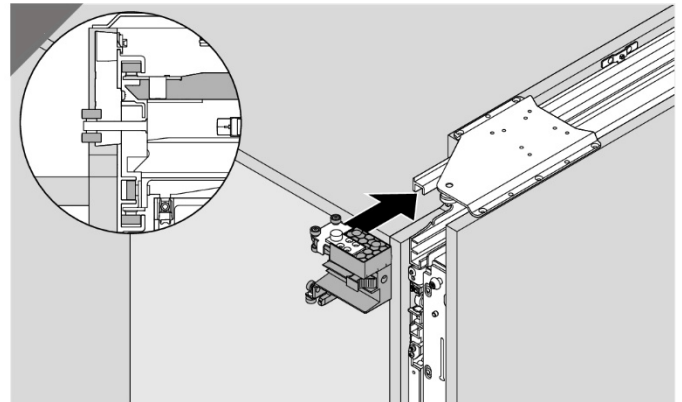
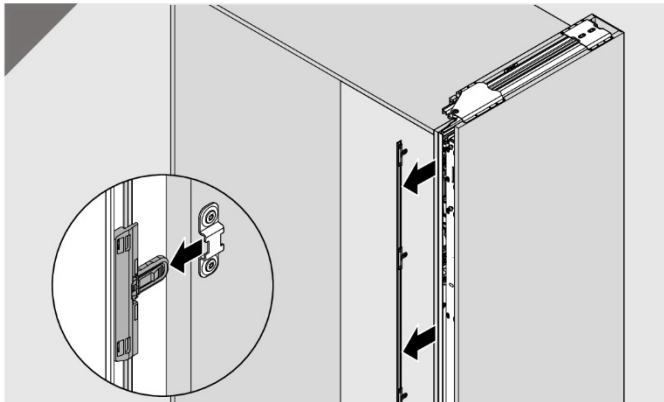
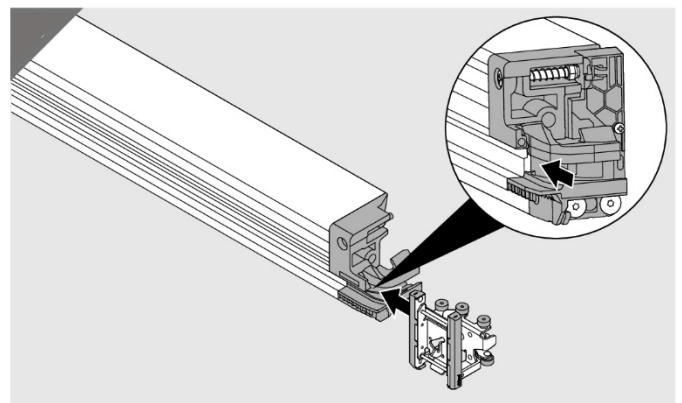
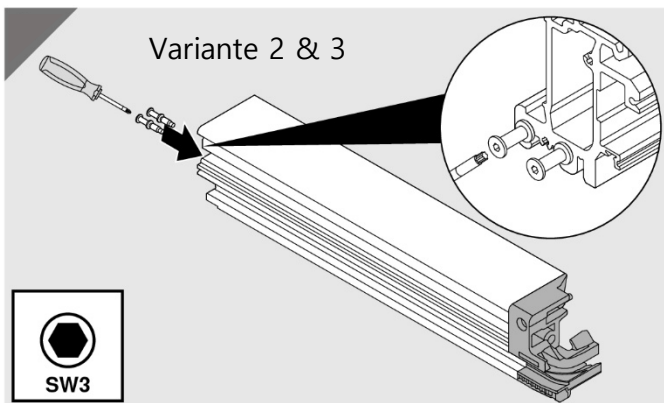
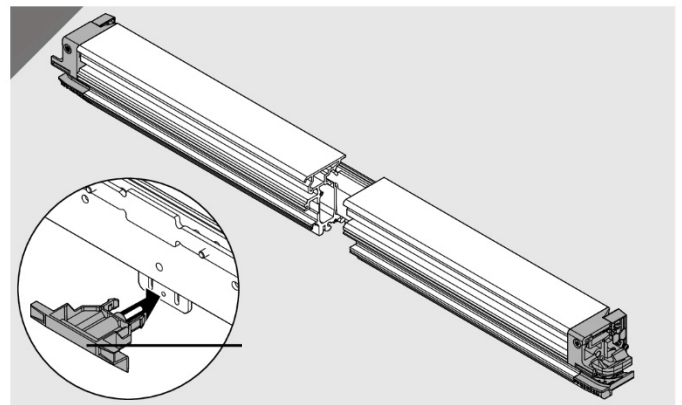
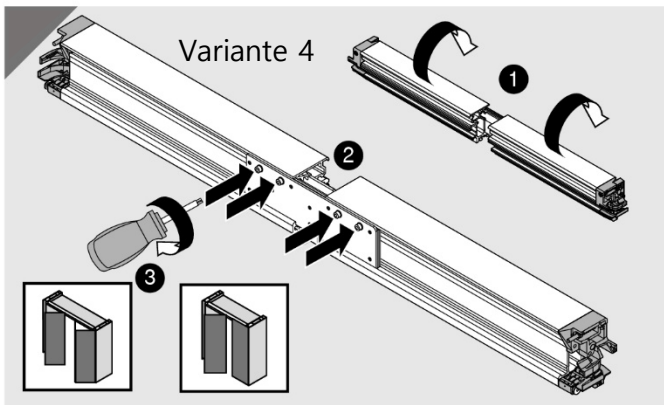


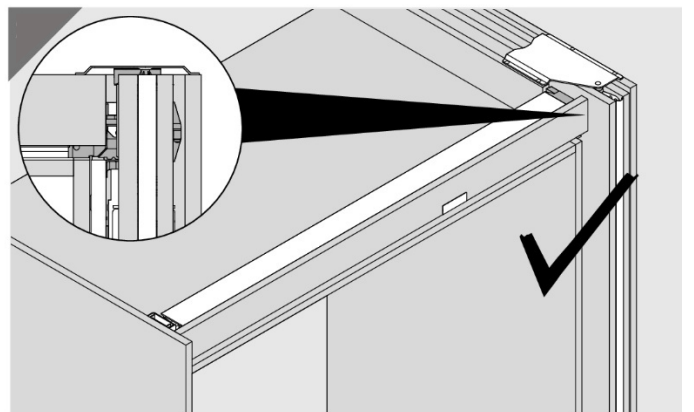
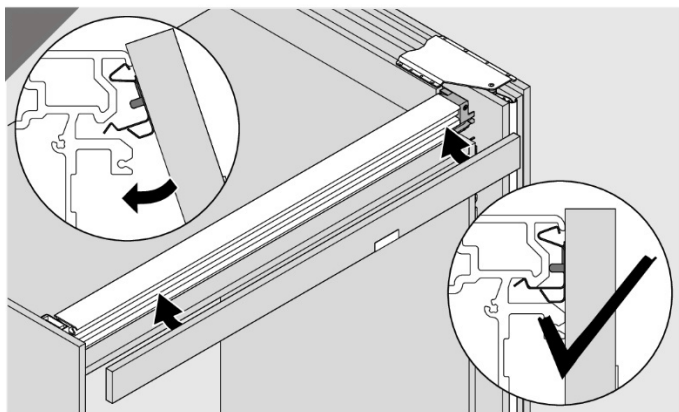
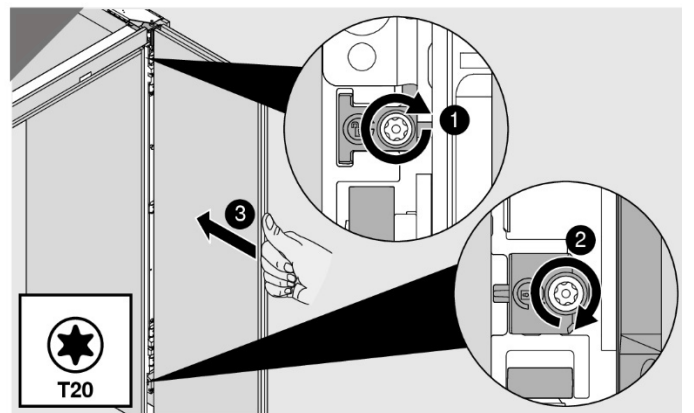
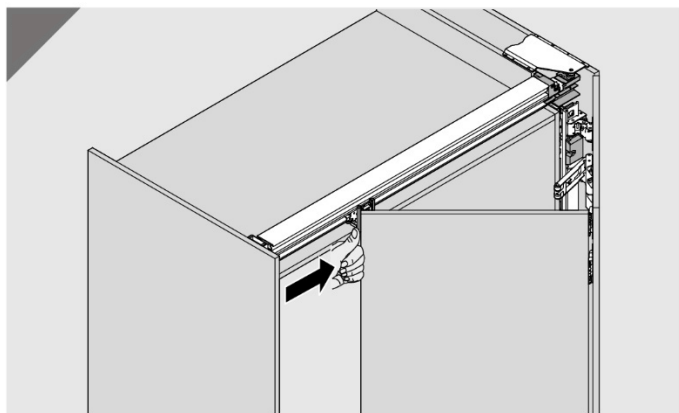
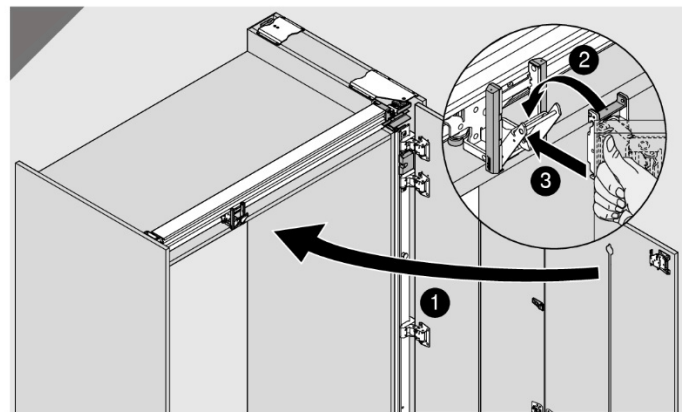
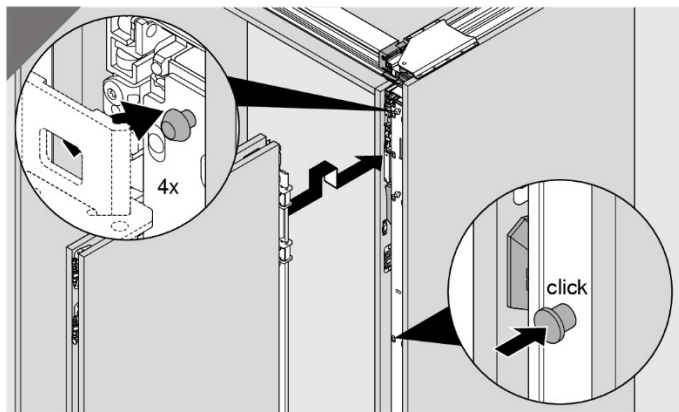
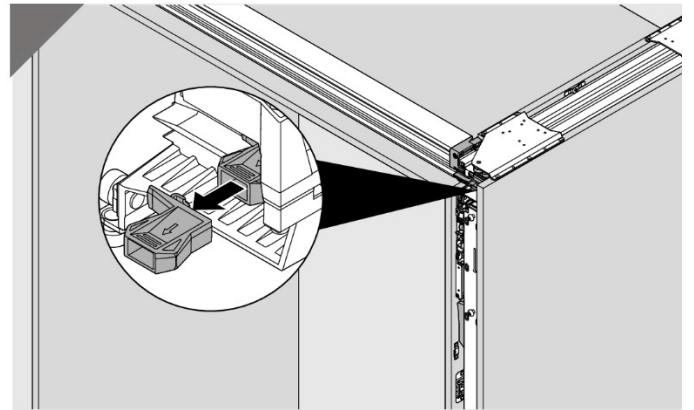
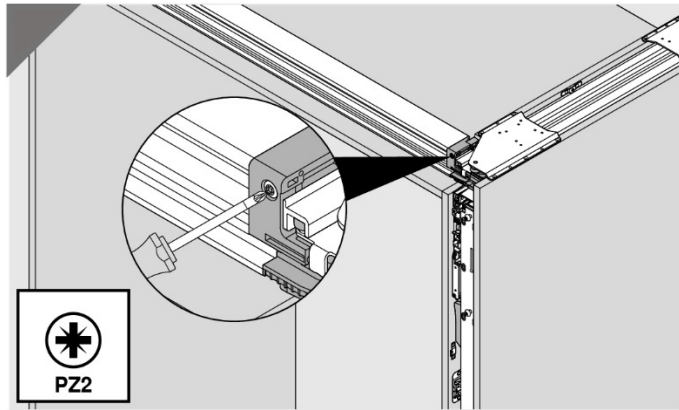


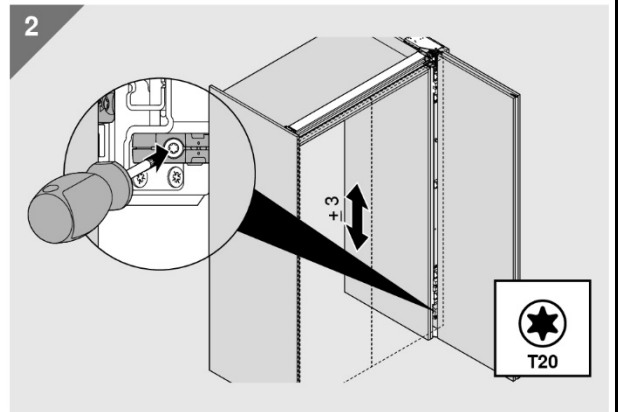
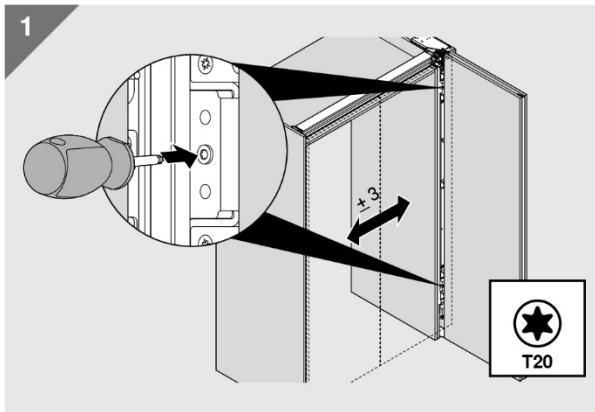
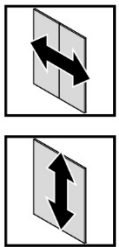
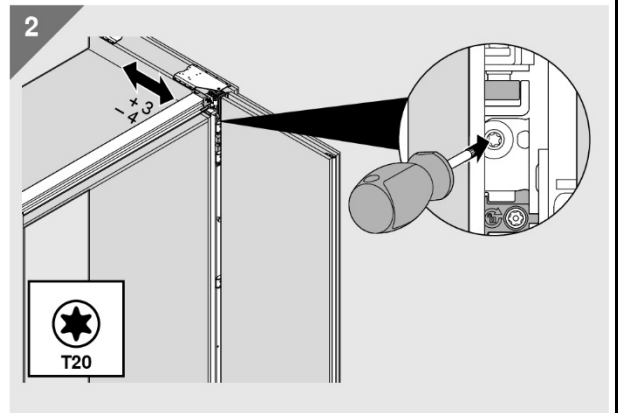
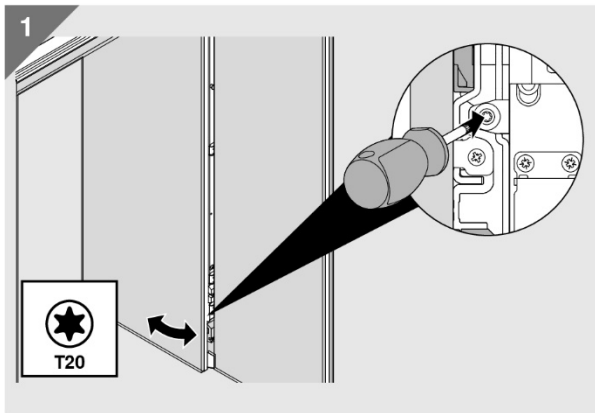
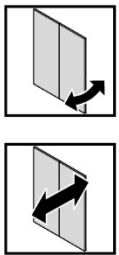
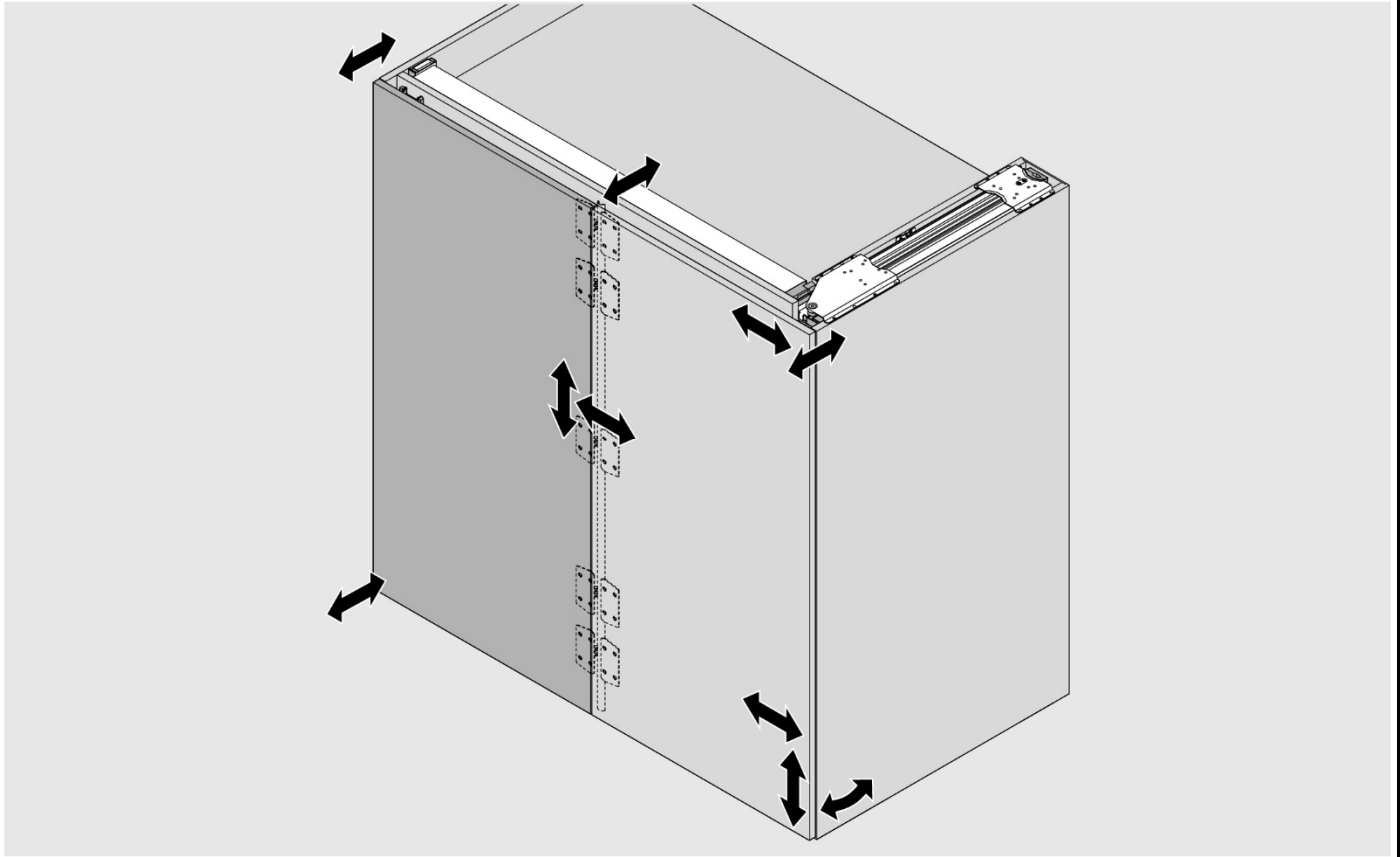
Variante 2 / 3 / 4:

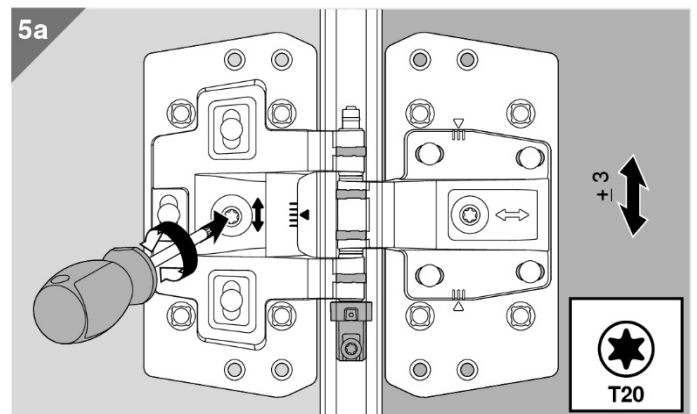
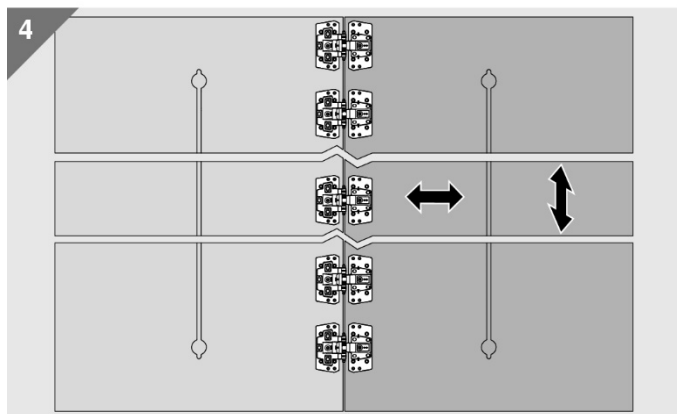
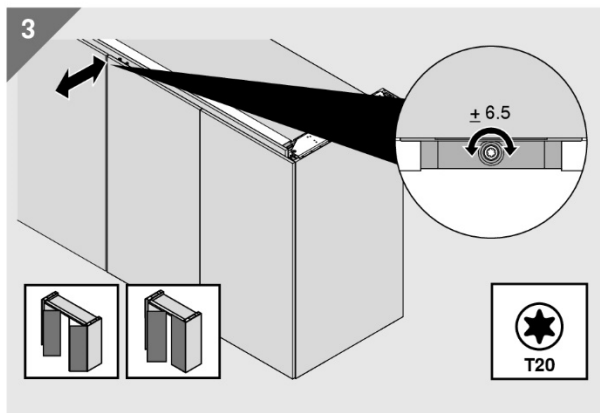
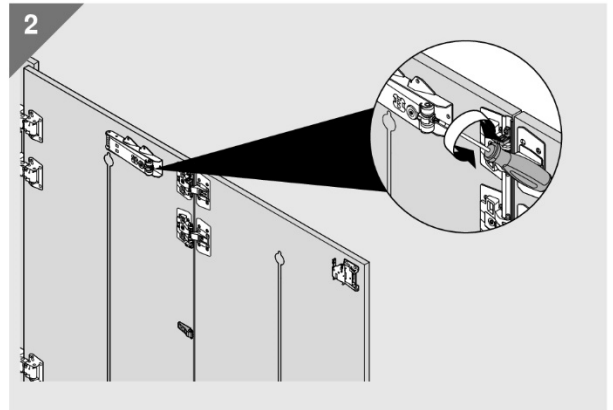
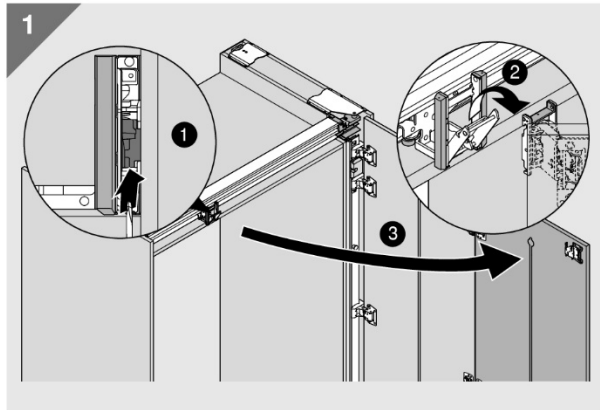
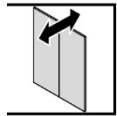
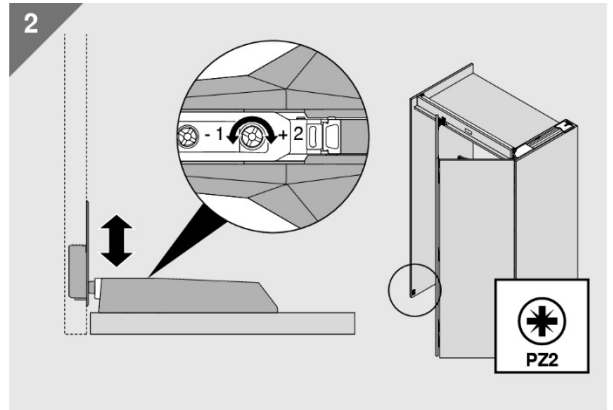
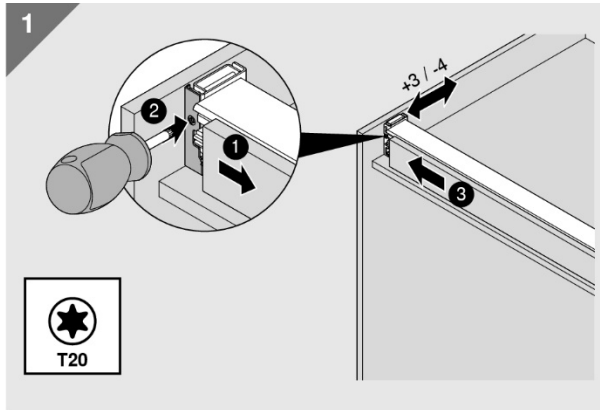
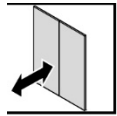


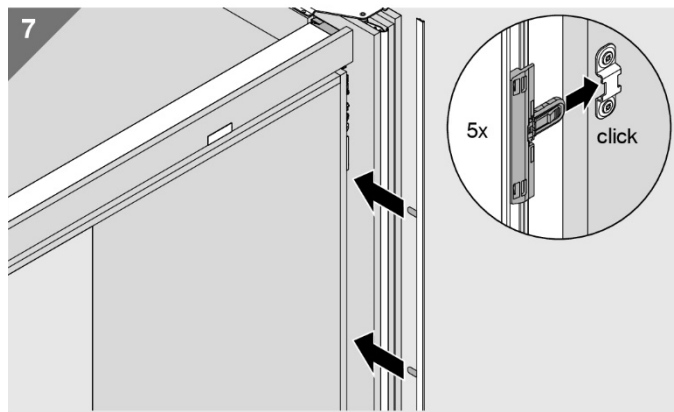
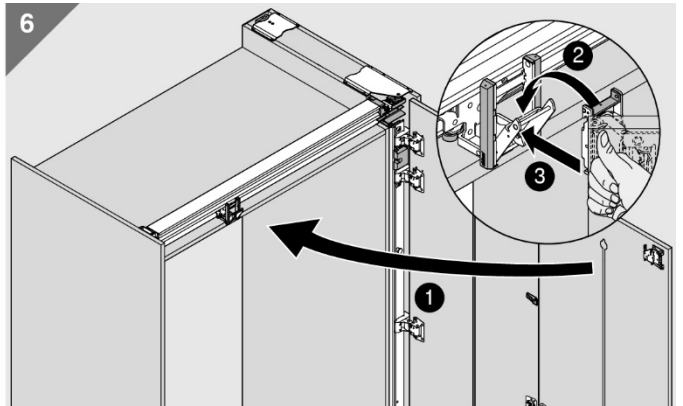
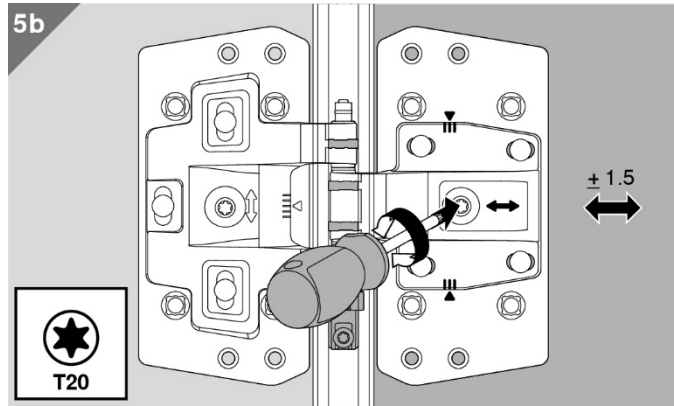




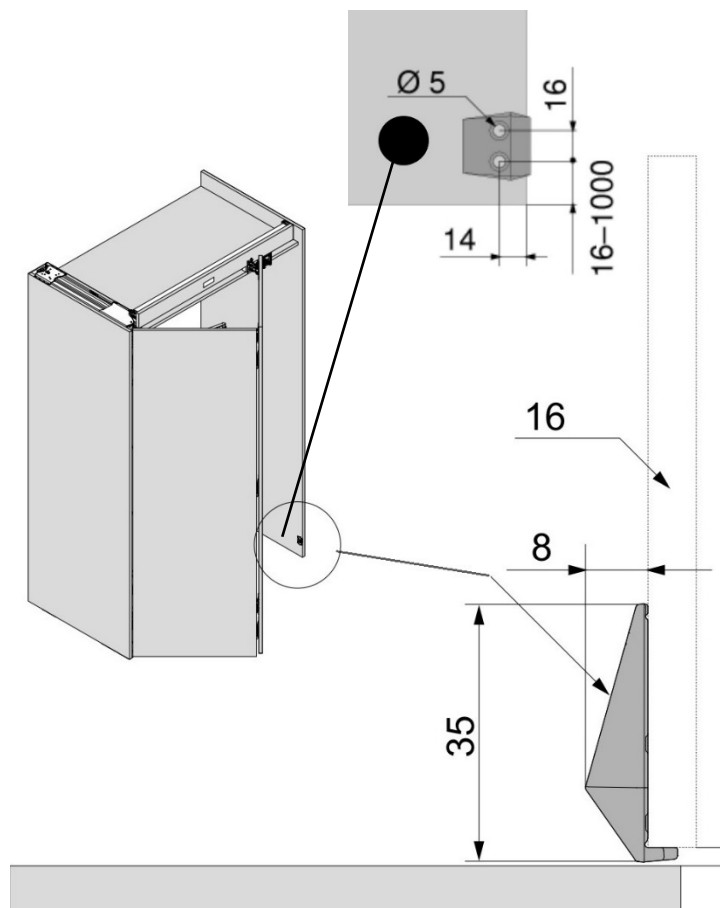
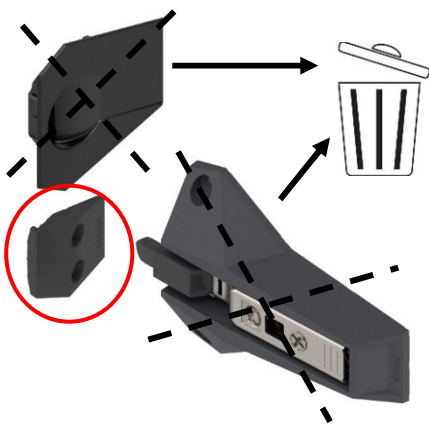


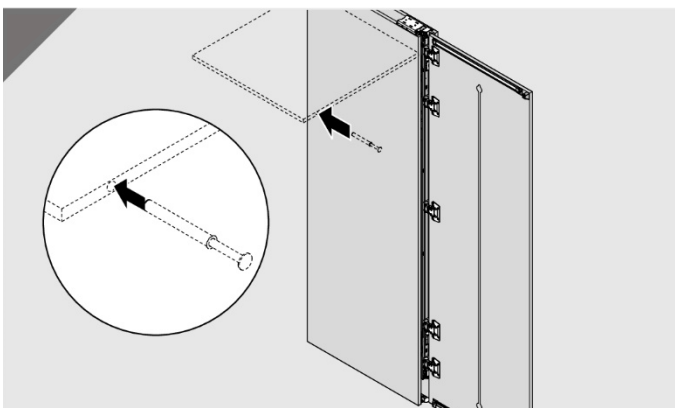
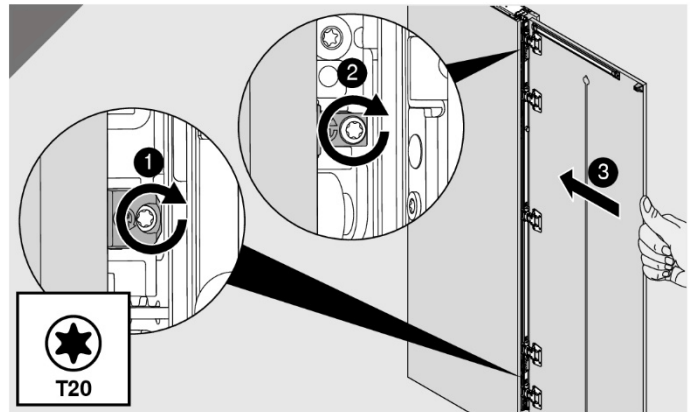
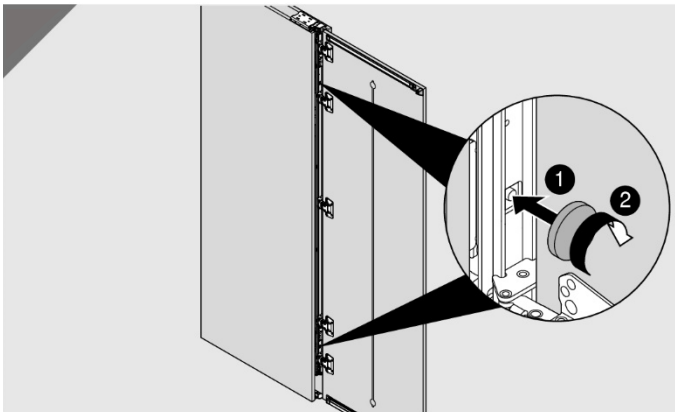
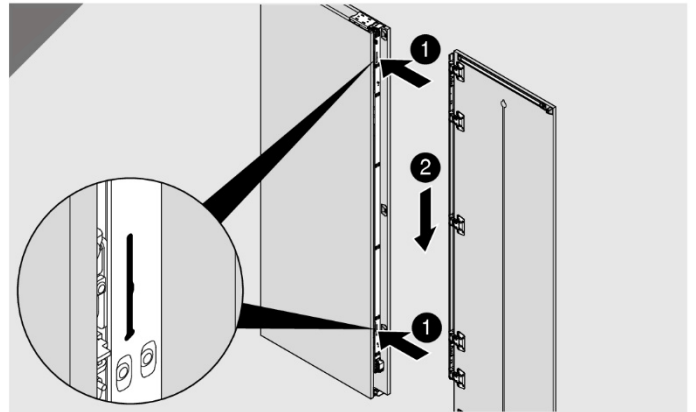
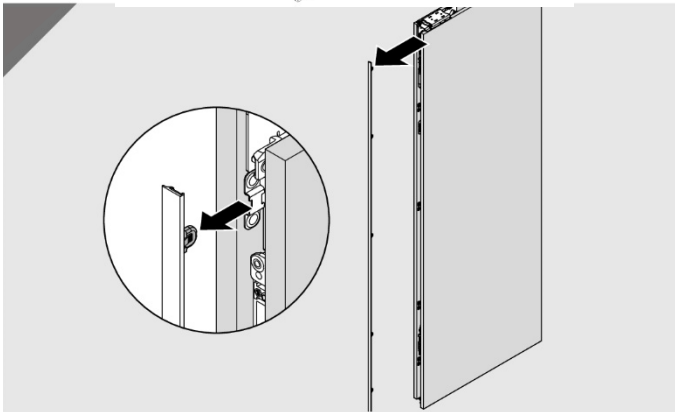
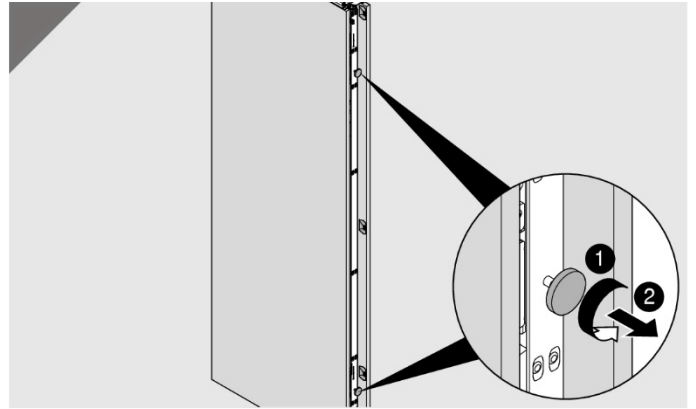
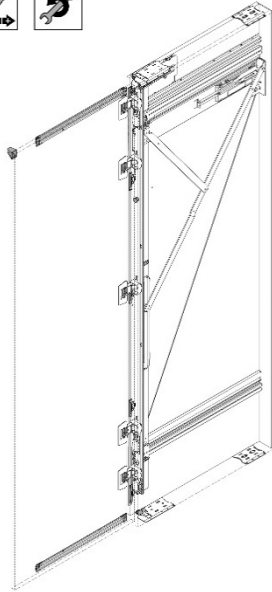


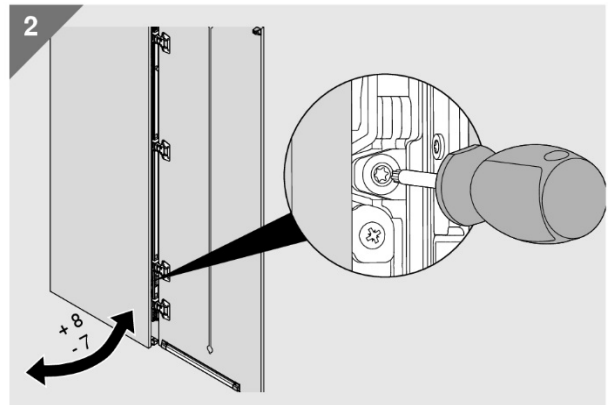
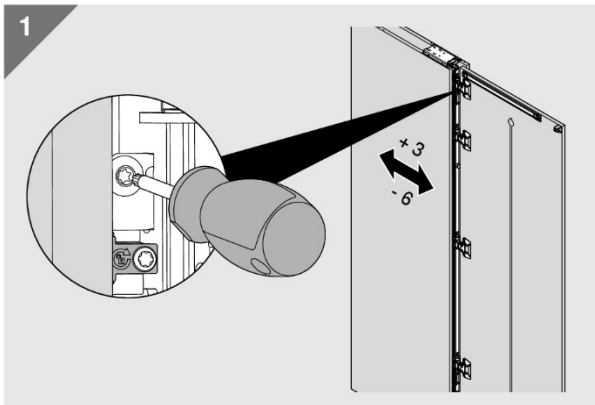
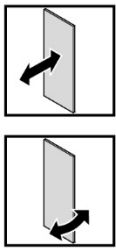
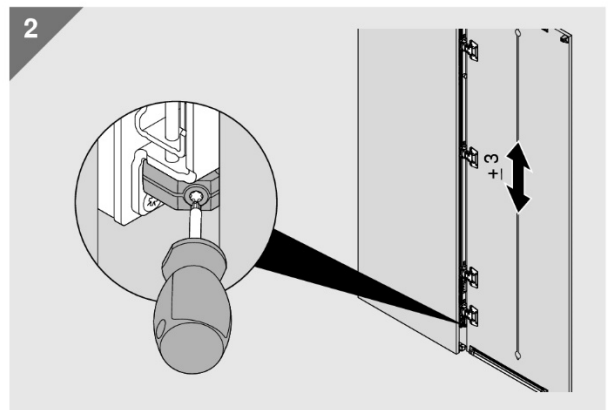
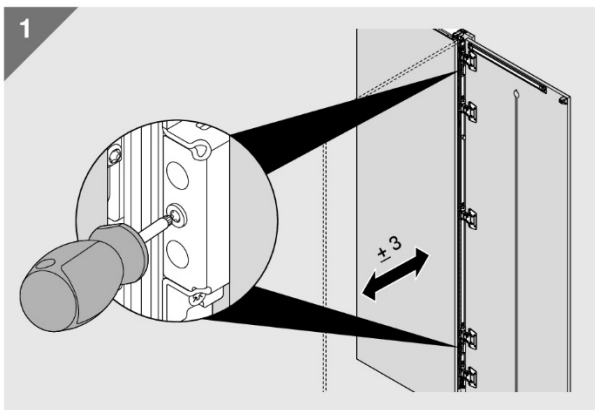
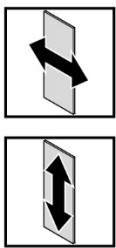
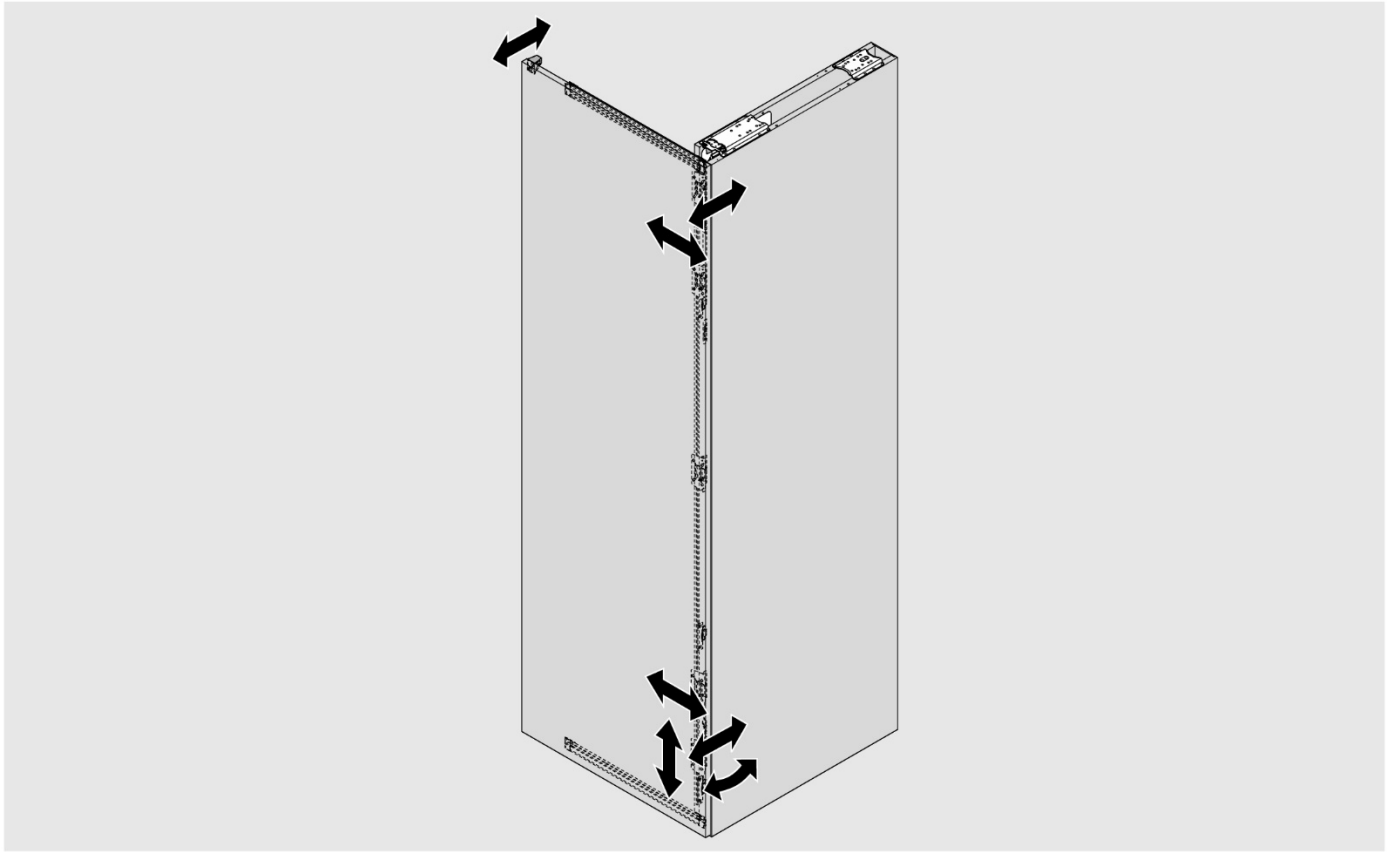


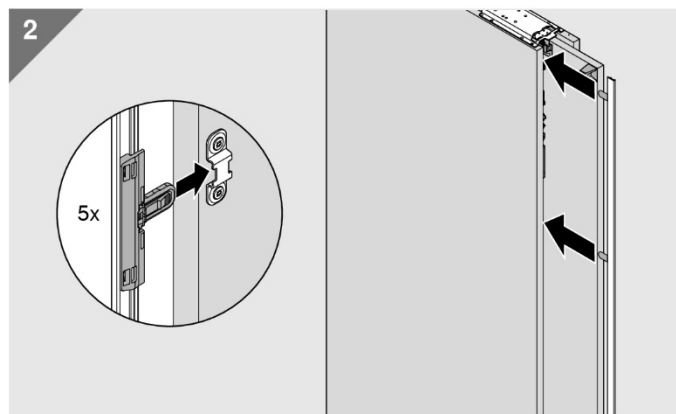
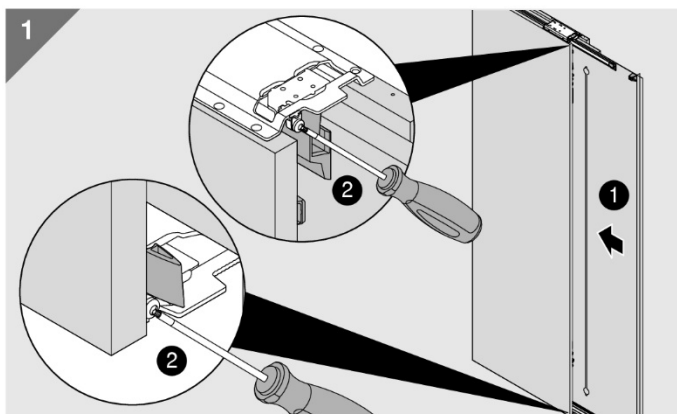
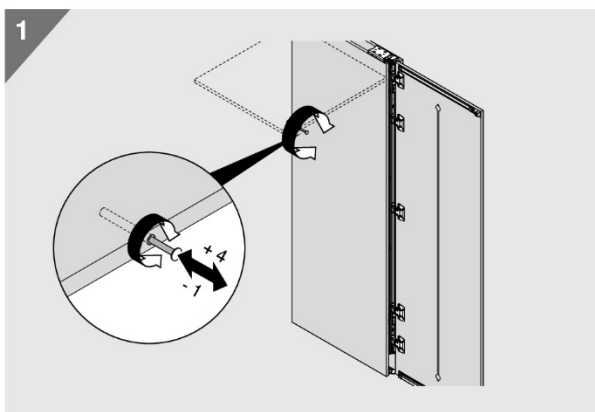
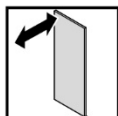


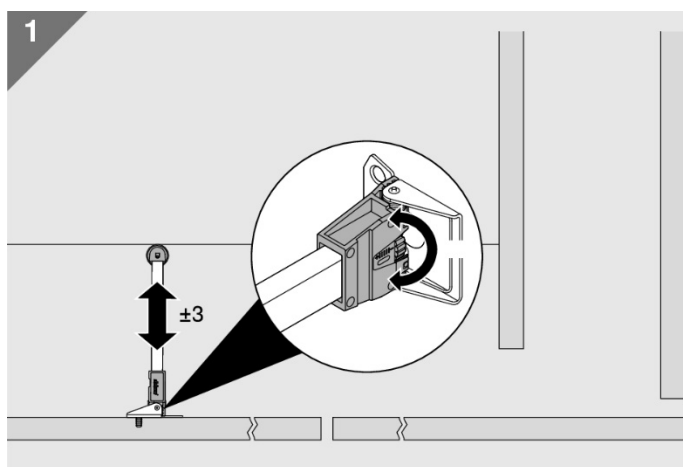
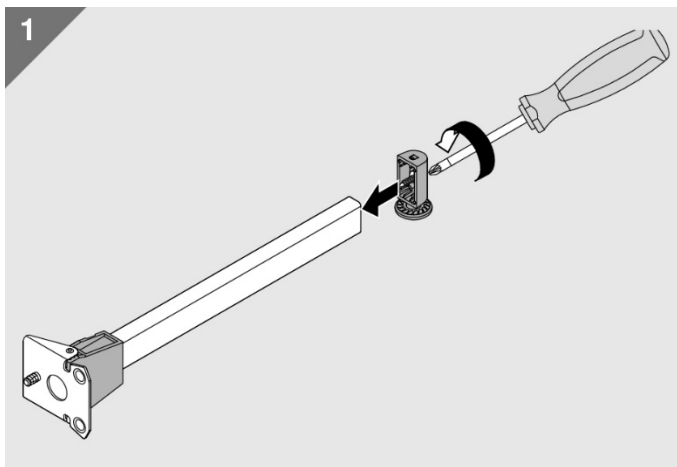
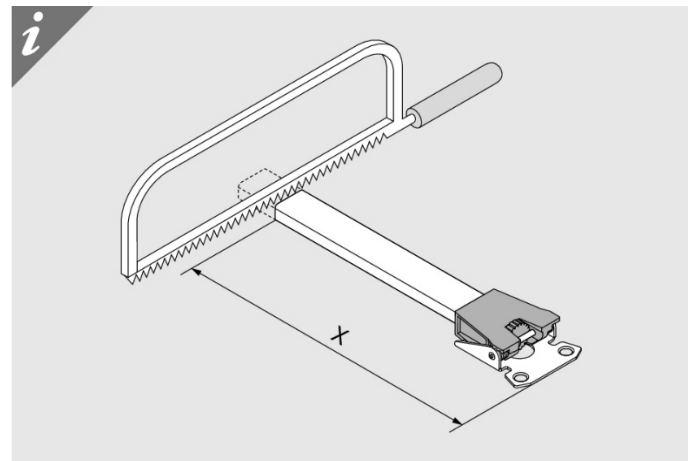
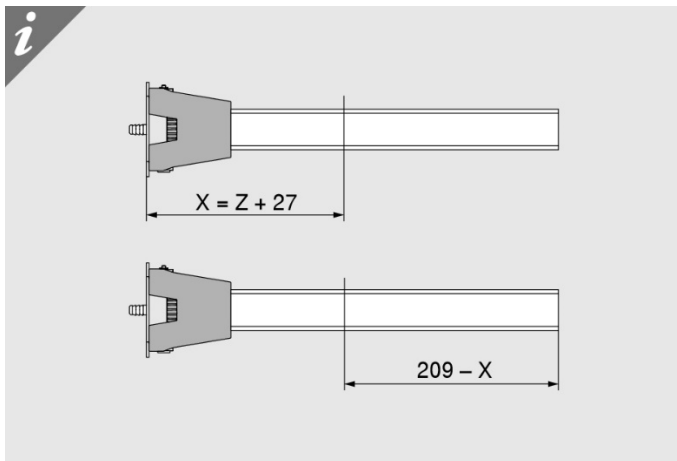
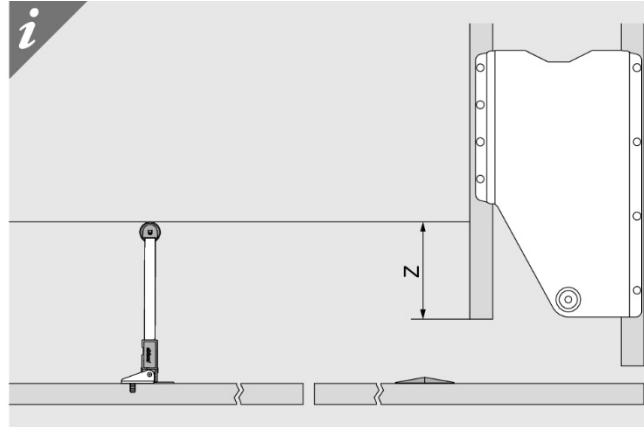
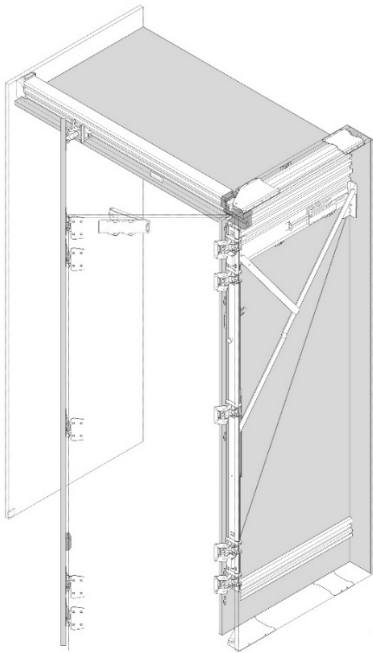
Variante 2 (L/R):

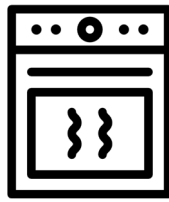












SBOX-P3

