



AVENTOS

Vielfalt für Klappen

AVENTOS – für jede Klappe eine bewegende Lösung



Mit AVENTOS individuell auf Kundenwünsche eingehen



Mit dem Klappenbeschlagsprogramm AVENTOS bringen Sie die perfekte Bewegung, sanft und leise, in den Oberschranksbereich: Selbst breite Klappen lassen sich leicht und mühelos öffnen und dank BLUMOTION sanft und leise schließen. Durch den stufenlosen Stopp bleiben die Klappen mit AVENTOS in jeder gewünschten Position stehen. Ihre Kunden werden von dem hohen Maß an Bedienungskomfort begeistert sein.

Die Beschlagslösungen für Hochfalt-, Hochschwenk-, Hochlift- und Hochklappen eröffnen viele Gestaltungsmöglichkeiten. So können Sie auf Kundenwünsche individuell eingehen und für jeden Oberschrank die richtige Klappenlösung anbieten.

Inhalt

- 4 Das Klappenprogramm
- 6 Die vielen Vorteile des AVENTOS-Programms
- 14 AVENTOS HF
- 26 AVENTOS HS
- 34 AVENTOS HL
- 40 AVENTOS HK
- 46 Perfecting motion

Das Klappenprogramm

AVENTOS HF für Hochfaltklappen



AVENTOS HS für Hochschwenklappen



Vielseitig einsetzbar

Es gibt gute Gründe, weshalb AVENTOS-Klappen im Oberschranksbereich eine gute Wahl sind.

Da sich Klappen nach oben öffnen, geben sie den Blick auf das Schrankinnere sehr gut frei. Dies ermöglicht stets komfortablen und ergonomisch vorteilhaften Zugriff auf die Staugüter. Die Bewegungs- und Kopffreiheit des Möbelnutzers bleiben erhalten.

Zudem bieten Klappen eine große Vielfalt an Gestaltungsmöglichkeiten. So sind selbst sehr breite Fronten als Klappen realisierbar. Auch kann das Raster des Unterschranksbereichs ohne weiteres in die Oberschranksreihe übernommen werden.



AVENTOS

auf einen Blick

	HF	HS	HL	HK
Einsatzbereiche				
Höhere Oberschränke	X	X		
Mittlere Oberschränke	X	X	X	X
Niedrige Oberschränke			X	X
Hochschrank			X	X
Raumplanung				
Geringer Platzbedarf nach oben	X	X		X
Gestaltung				
Einteilige Front		X	X	X
Zweiteilige Front	X			
Mit Kranzleiste oder Wange kombinierbar		X	X	X
Auslegung der Korpushöhe in mm	480– 1.040	350– 800	300– 580	bis 600*
Auslegung der Korpusbreite in mm	bis 1.800	bis 1.800	bis 1.800	bis 1.800
Ergonomie				
Gute Erreichbarkeit des Griffs	X	X	X	X
Guter Zugriff auf das Schrankinnere	X	X	X	X

* Aus ergonomischer Sicht empfehlen wir eine maximale Korpushöhe von 600 mm. Unter Einhaltung der Leistungsfaktorengrenze können jedoch auch höhere Klappen realisiert werden (siehe Seite 41).

DYNAMIC SPACE ist eine Initiative von Blum für einen neuen und besseren Küchenstandard. Planen Sie Küchen nach DYNAMIC SPACE-Richtlinien für mehr Raumnutzungs- und Bewegungsqualität:

www.dynamicspace.com



AVENTOS HL für Hochliftklappen

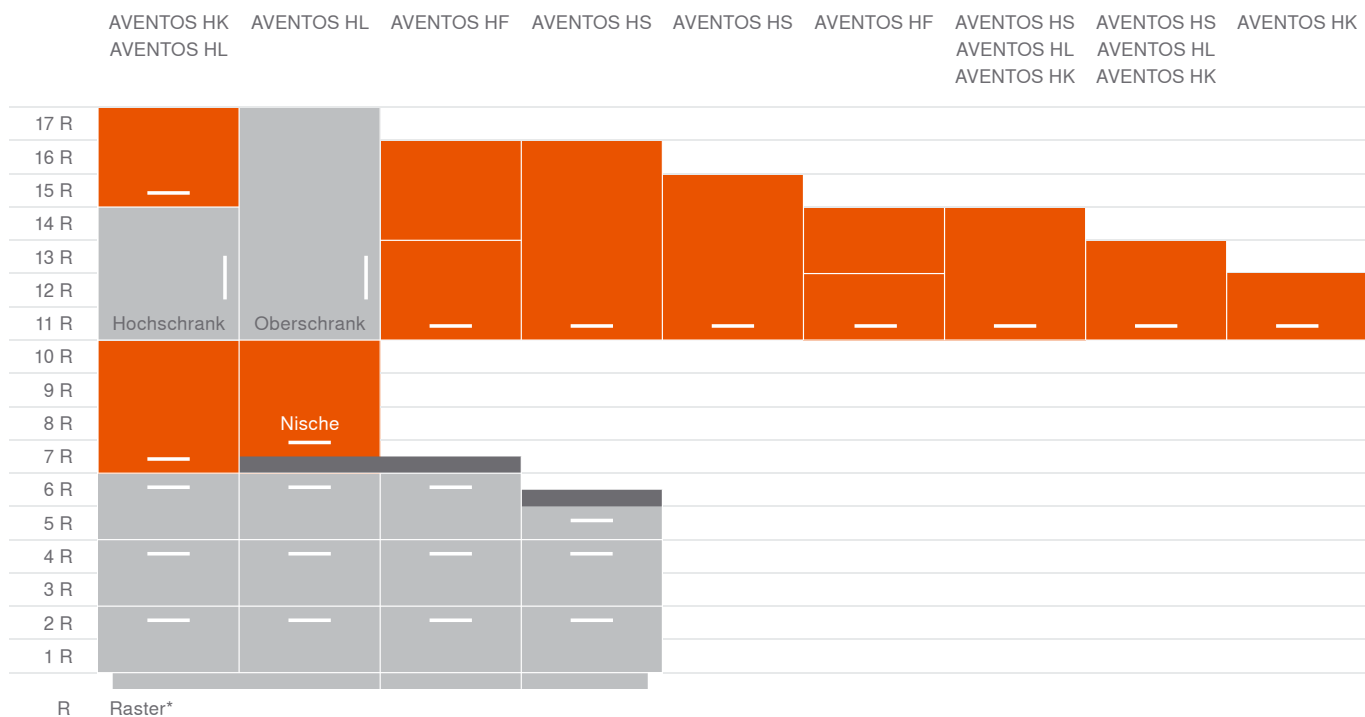


AVENTOS HK für Hochklappen



Wann ist welche Klappe zu empfehlen?

Folgende Grafik zeigt auf, wo die vier Beschläge des AVENTOS-Programms im gängigen Küchenraster eingesetzt werden können.



AVENTOS HF

- Ideal für höhere Oberschränke, da der Griff in jeder Position gut erreichbar bleibt.
- Durch die Zweiteilung der Front ist selbst bei sehr großen Korpshöhen der Platzbedarf nach oben gering.
- Auch verschieden hohe Fronten sind bei AVENTOS HF möglich.

AVENTOS HS

- Ideal für großflächige, einteilige Fronten.
- Durch die Schwenkbewegung beim Öffnen wird nur wenig Platz nach oben benötigt.
- Selbst eine Kranzleiste oder Wange ist mit AVENTOS HS möglich.

* Auch im gängigen 4er-Raster kann AVENTOS im Oberschrankbereich Anwendung finden.

Das AVENTOS-Klappenprogramm bewährt sich durch:

- Hohe Qualität und Stabilität – ein Möbelleben lang.
- Perfekte Bewegung, also leichtes Öffnen, stufenloser Stopp sowie sanftes und leises Schließen.
- Einfache und nahezu werkzeuglose Montage und Verstellung.
- Ein durchgängiges und überschaubares Programm.
- Die Möglichkeit, auch den Beschlag AVENTOS HS mit einer Kranzleiste oder Wange zu kombinieren.



AVENTOS HL

- Ideal für Anwendungen im Hoch- oder Oberschrank mit darüber liegenden Fronten oder im Hochschrankverbau sowie im Nischenschrank, um elektrische Geräte wie z. B. eine Mikrowelle zu verdecken.
- Gut geeignet für kleinflächigere, einteilige Fronten.
- AVENTOS HL ist selbst bei niedrigen Oberschränken anwendbar.

AVENTOS HK

- Ideale Lösung für geringe Korpushöhen im Oberschrank, Anwendungen im Hochschrank und über dem Kühlschrank.
- Durch die Klappbewegung benötigt AVENTOS HK beim Öffnen nur wenig Platz nach oben.
- Es sind keine Scharniere notwendig.

Bewegung, die begeistert

BLUMOTION



inside





Viermal einmaliger Bewegungskomfort

Überraschen und faszinieren Sie Ihre Kunden:

Mit den AVENTOS-Beschlägen lassen sich Klappen mühelos öffnen. Selbst bei schweren Fronten sind nur geringe Betätigungskräfte nötig. Durch den stufenlosen Stopp bleiben die Klappen in jeder gewünschten Position stehen. Somit ist gewährleistet, dass der Griff jederzeit erreichbar ist.

Auch beim Schließen bietet AVENTOS hohen Komfort. Die intelligente Technik des adaptiven Systems BLUMOTION sorgt dafür, dass die Klappen stets sanft und leise schließen – unabhängig von Klappengröße, Klappengewicht und Schließgeschwindigkeit.

Montage





Montage, Feinjustierung – leicht gemacht

Um Ihren Kunden hohen Bewegungs-
komfort der AVENTOS-Klappenbeschläge
zu gewährleisten, muss der Kraftspeicher
richtig eingestellt werden.

Mit dem Akkuschauber (Pozidriv®,
Größe 2, Länge 39 mm) wird die richtige
Krafteinstellung exakt auf das jeweilige
Frontgewicht abgestimmt. Dabei hilft eine
Skala.

Die Bestandteile von AVENTOS sind bei
allen Klappen leicht und mit nur wenigen
Handgriffen montiert.

Dank der bewährten CLIP-Technik erfolgt
die Montage nahezu werkzeuglos. Für ein
optisch einwandfreies Fugenbild lassen
sich die Fronten 3-dimensional verstellen.



Programm



Vielfalt für Klappen bei kleinem Programm

Das AVENTOS-Programm umfasst nur wenige, vielfach symmetrische Einzelteile.

Mit einem überschaubaren Programm an Kraftspeichern und Hebelpaketen können praktisch alle Frontgrößen und Frontgewichte abgedeckt werden. So deckt das Programm Korpusbreiten bis 1.800 mm sowie unterschiedliche Korpushöhen ab.

AVENTOS eröffnet viele Gestaltungsmöglichkeiten:

Die Beschläge können mit unterschiedlichen Holzfronten sowie schmalen und breiten Alurahmen kombiniert werden.







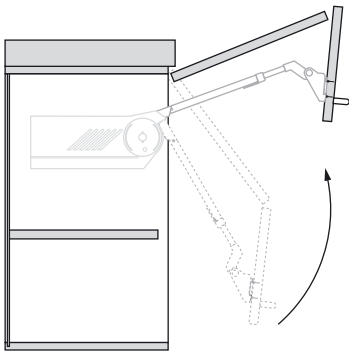
Harmonisches Design und hohe **Funktionalität**

Technik, die begeistert.

Neben hoher Funktionalität überzeugt das AVENTOS-Programm durch schlichtes und elegantes Design. Dieser Meinung war auch die Expertenjury des Interzum Award 2007. Als Kategorie Sieger „best of the best“ wurden die AVENTOS-Beschläge für ihre Funktionalität und Design ausgezeichnet.



AVENTOS HF

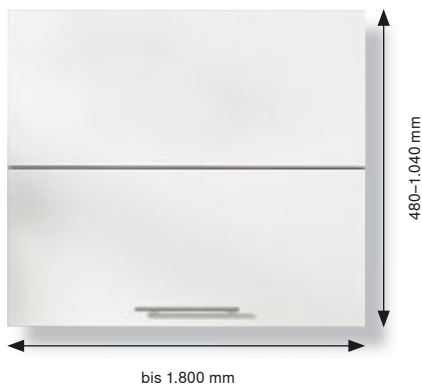


Die Hochfaltklappe lässt sich in Küche und Wohnbereich einsetzen.

Ob Holzfronten, schmale oder breite Alurahmen oder Kombinationen aus verschiedenen Materialien: AVENTOS HF lässt viele Gestaltungsmöglichkeiten zu. Selbst verschieden hohe Fronten sind mit AVENTOS HF möglich.



Weitere überzeugende Vorteile

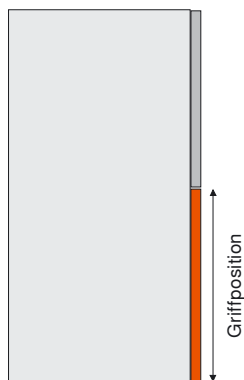


Kleines Programm – große Anwendungsvielfalt

AVENTOS HF deckt alle gängigen Klappenbreiten und -höhen lückenlos mit einem kleinen Programm ab. Das Sortiment umfasst 3 Kraftspeicher und 4 Teleskophebel. Die Beschläge sind symmetrisch anwendbar.

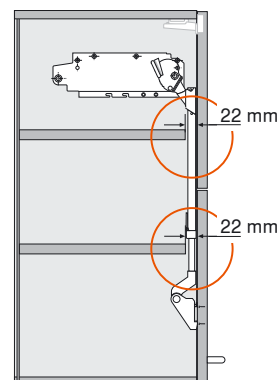
Die geringe Programmbreite vereinfacht Bestellung, Kommissionierung und Lagerung.

AVENTOS HF eignet sich für Korpusbreiten bis 1.800 mm und für Korpushöhen von 480 bis 1.040 mm.



Frei wählbare Griffposition

An der unteren Front der Hochfaltklappe können Griffe aller Art angebracht werden. Damit der Griff auch bei geöffneter Klappe gut erreichbar bleibt, ist eine Position nahe der Unterkante optimal. Durch überstehende Fronten können auch grifflose Hochfaltklappen mit AVENTOS HF realisiert werden.



Gleiche Fachböden möglich

Stauraum optimal genutzt: Die Kraftspeicher sind so angebracht, dass je nach Höhe des Korpus bis zu zwei gleiche Fachböden ab einem Rückschnitt von nur 22 mm eingesetzt werden können.



Fingersicherheit inklusive

Das CLIP top-Zwischenscharnier zeichnet sich durch innovative Technik aus, die Fingersicherheit gewährleistet.



Keine hervorstehenden Teile

Da sich die Teleskophebel abnehmen lassen, gibt es keine hervorstehenden Teile, die beim internen Transport während der Möbelfertigung hinderlich sind. Dies ist auch bei der Montage von Küchen ein Vorteil.

Montage in wenigen Schritten

Nahezu alle Montageschritte können dank CLIP-Technik werkzeuglos erfolgen. Für eine sichere und bequeme Korpus-Montage vor Ort empfehlen wir, die Front zu demontieren. Auch dies geht mit der CLIP-Technik ganz einfach.



1. Mittels CLIP-Technik werden die Teleskophebel auf die Kraftspeicher montiert.



2. Die obere Front wird auf die Teleskophebel aufgelegt und die CLIP top-Scharniere werden befestigt.



3. Die CLIP top-Zwischenscharniere verbinden die beiden Fronten.



Warnung

Verletzungsgefahr durch nach oben springenden Teleskophebel! Teleskophebel nicht nach unten drücken, sondern demontieren.

Für den Einsatz in Nordamerika müssen spezielle Warn- und Sicherheitshinweise angebracht werden.



4. Teleskophebel und untere Front werden mit CLIP-Mechanismus miteinander verbunden.

Schnelle Verstellung, exakte Feinjustierung

Für ein präzises Fugenbild können beide Fronten der Hochfaltklappe 3-dimensional verstellt werden.

Die Feinjustierung der Öffnungs- und Schließkräfte wird bei AVENTOS HF mit Hilfe eines Akkuschaubers am Kraftspeicher vorgenommen. Die Krafteinstellung kann exakt auf die jeweiligen Frontgewichte abgestimmt werden. Dabei erleichtert eine Skala die Einstellung.

Perfekte Bewegung setzt präzise Einstellung voraus:



1. Einfach und stufenlos: Die richtige Einstellung des Kraftspeichers erfolgt mit dem Akkuschauber (Pozidriv®, Größe 2, Länge 39 mm).

Wenn die Klappe beim Loslassen sinkt, muss nach rechts eingestellt werden.

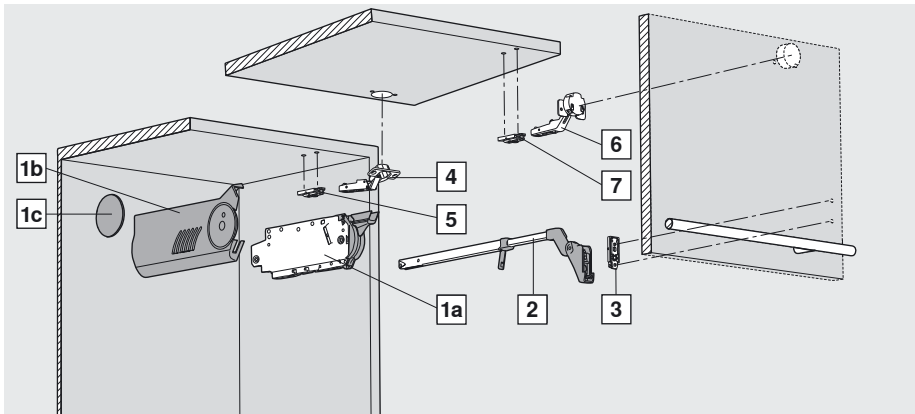
Wenn die Klappe beim Loslassen steigt, muss nach links eingestellt werden.



2. Durch Schließen der Front und mittiges Andrücken passen sich die Teleskophebel selbständig an; Verspannungen in der Front werden dadurch ausgeglichen.

3. Präzise Einstellung der Fuge zwischen den Fronten durch das CLIP top-Zwischenscharnier möglich.

Bestellinformationen Holzfronten und breite Alurahmen

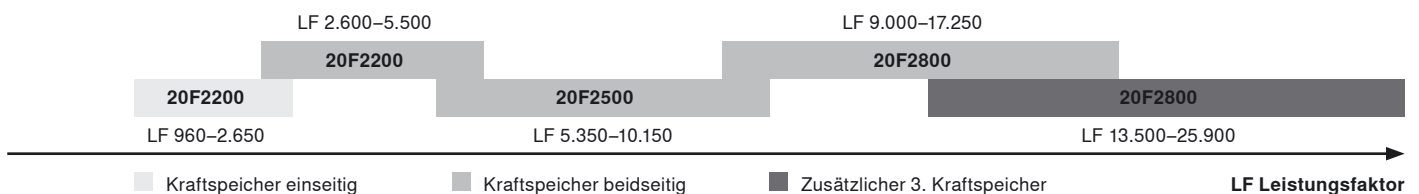


3 Typen von Kraftspeichern genügen, um ein großes Anwendungsspektrum abzudecken.

Mit Hilfe des Leistungsfaktors können Sie den benötigten Kraftspeicher bestimmen. Der Leistungsfaktor ist abhängig vom Gewicht der unteren und oberen Front (inkl. Griff) und der Korpushöhe. Der Leistungsfaktor und das Frontgewicht können bei Einsatz eines dritten Kraftspeichers um 50 % erhöht werden.

i

So wird's gemacht: $\text{Leistungsfaktor} = \text{Korpushöhe [mm]} \times \text{Frontgewicht inklusive Griff [kg]}$



In den Randbereichen der einzelnen Kraftspeicher empfehlen wir einen Anschlagversuch!

1	Kraftspeicher-Set	
	Leistungsfaktor LF	
	2.600–5.500	20F2200
	5.350–10.150	20F2500
	9.000–17.250	20F2800
	Bestehend aus:	
1a	2 x Kraftspeicher symmetrisch	
1b	2 x Abdeckkappe groß links/rechts	
1c	2 x Abdeckkappe rund	
	10 x Spanplattenschrauben Ø 4 x 35 mm	

2	Teleskophebel-Set	
	Stahl vernickelt	
	Korpushöhe 480–570 mm	20F3200
	Korpushöhe 560–710 mm	20F3500
	Korpushöhe 700–900 mm	20F3800
	Korpushöhe 760–1.040 mm	20F3900
	Bestehend aus:	
	2 x Teleskophebel symmetrisch	

3	Montageplatte für Teleskophebel	
	Alle geraden Montageplatten mit 0 mm Distanz	
	Empfehlung	
	Schrauben* Distanz 0 mm	175H5400
	Einpressen Distanz 0 mm	177H5100
	* Für breite Alurahmen Blechschrauben verwenden	

4	CLIP top 120°-Scharnier		
	Topf: Stahltopf	Schrauben* ohne Feder	70T5550.TL
	Topf: Stahltopf	INSERTA ohne Feder	70T5590BTL

* Für breite Alurahmen Blechschrauben verwenden

5	Montageplatte für CLIP top 120°-Scharnier	
	Standard-Montageplatten, Distanz abhängig von der Fuge oben	
	Empfehlung	
	Schrauben Distanz 0 mm	175H5400

6	CLIP top-Zwischenscharnier		
	Topf: Zinktopf	Schrauben* ohne Feder	78Z5500T
	Topf: Zinktopf	EXPANDO ohne Feder	78Z553ET

* Für breite Alurahmen Blechschrauben verwenden

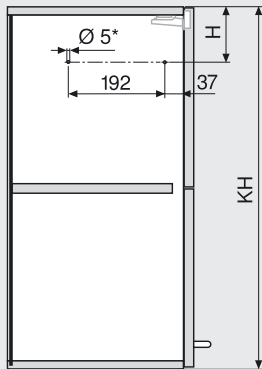
7	Montageplatte für CLIP top-Zwischenscharnier	
	Standard-Montageplatten mit 0 mm Distanz	
	Empfehlung	
	Schrauben* Distanz 0 mm	175H5400
	Für breite Alurahmen unter 55 mm Rahmenbreite nur Kreuzmontageplatten verwenden	

* Für breite Alurahmen Blechschrauben verwenden

	Bit-PZ Kreuzschlitz	
	Größe 2, Länge 39 mm	740.749.1



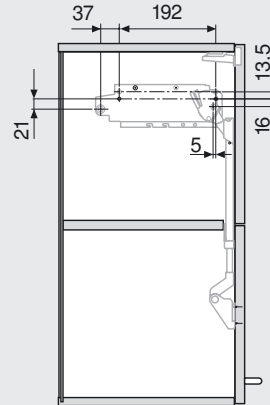
Steckzapfenpositionen für Kraftspeicher



* Bohrtiefe 5 mm

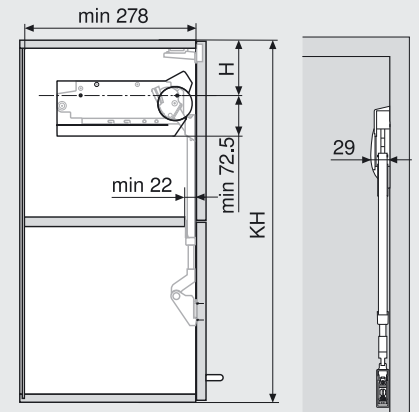
Korpushöhe KH	H
480–549 mm	KH x 0.3 - 28 mm
550–1.040 mm	KH x 0.3 - 57 mm

Befestigungspositionen für Kraftspeicher



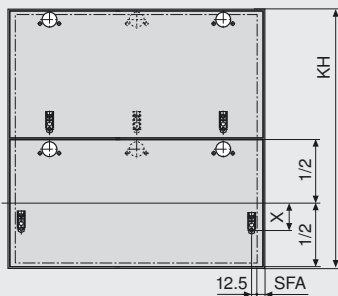
4 x Spanplattenschrauben Ø 4 x 35 mm

Platzbedarf



KH Korpushöhe

Frontbearbeitung

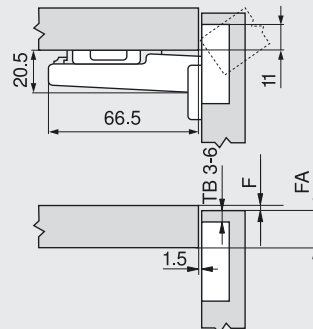


SFA Seitlicher Frontaufschlag

3 Scharniere ab Korpusbreite 1.200 mm bzw. ab 12 kg Frontgewicht
4 Scharniere bei Korpusbreite 1.800 mm bzw. ab 20 kg Frontgewicht

Korpushöhe KH	X	X
	Schrauben/ EXPANDO	Einpressen
480–549 mm	68 mm	70 mm
550–1.040 mm	45 mm	47 mm

CLIP top 120°-Scharnier ohne Feder



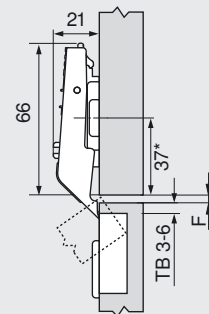
F Fuge

Topfabstand TB

	Frontaufschlag FA															
	5	6	7	8	9	10	11	12	13	14	15	16	17			
0										3	4	5	6			
3							3	4	5	6						
6				3	4	5	6									
9	3	4	5	6												

Montageplatte

CLIP top-Zwischenscharnier



* 37 mm bei Kreuzmontageplatten (37/32)

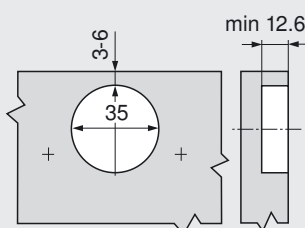
Mindestfuge F = 1.5 mm

Topfabstand TB

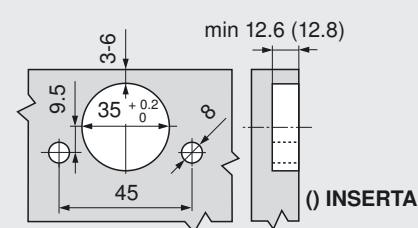
	Mittelfuge F			
	3	4	5	6
0			6	5
3			5	4
6			4	3
9				

Montageplatte

Schraubenmontage

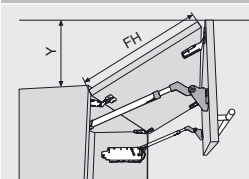


INSERTA-/Press-/EXPANDO-Montage



() INSERTA

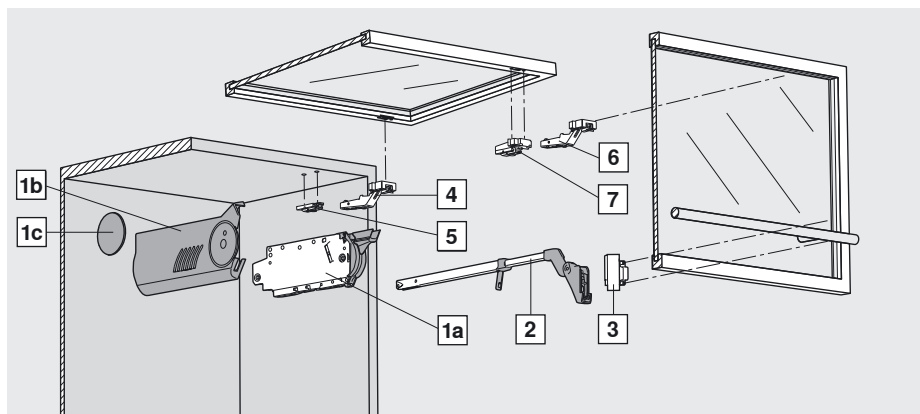
Platzbedarf



OEB =
Öffnungswinkel-
begrenzer

Ohne OEB		$Y = FH \times 0.44 + 38$
OEB 104°	20F7051	$Y = FH \times 0.24 + 34$
OEB 83°	20F7011	$Y = 0$

Bestellinformationen Schmale Alurahmen

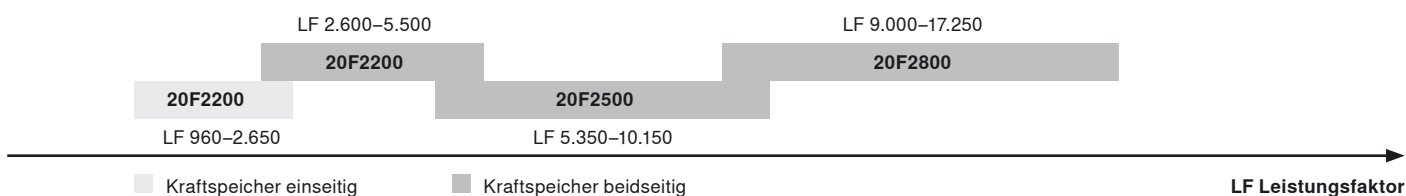


3 Typen von Kraftspeichern genügen, um ein großes Anwendungsspektrum abzudecken.

Mit Hilfe des Leistungsfaktors können Sie den benötigten Kraftspeicher bestimmen. Der Leistungsfaktor ist abhängig vom Gewicht der unteren und oberen Front (inkl. Griff) und der Korpushöhe.



So wird's gemacht: Leistungsfaktor = Korpushöhe [mm] x Frontgewicht inklusive Griff [kg]



In den Randbereichen der einzelnen Kraftspeicher empfehlen wir einen Anschlagversuch!

1	Kraftspeicher-Set	
	Leistungsfaktor LF	
	2.600–5.500	20F2200
	5.350–10.150	20F2500
	9.000–17.250	20F2800
	Bestehend aus:	
1a	2 x Kraftspeicher symmetrisch	
1b	2 x Abdeckkappe groß links/rechts	
1c	2 x Abdeckkappe rund	
	10 x Spanplattenschrauben Ø 4 x 35 mm	

4	CLIP top 120°-Alurahmen-Scharnier		
	Topf: Zinktopf	Schrauben ohne Feder	72T550A.TL

5	Montageplatte für CLIP top 120°-Scharnier		
	Standard-Montageplatten, Distanz abhängig von der Fuge oben		
	Empfehlung	Schrauben Distanz 0 mm	175H5400

2	Teleskophebel-Set	
	Stahl vernickelt	
	Korpushöhe 480–570 mm	20F3200
	Korpushöhe 560–710 mm	20F3500
	Korpushöhe 700–900 mm	20F3800
	Korpushöhe 760–1.040 mm	20F3900
	Bestehend aus:	
	2 x Teleskophebel symmetrisch	

6	CLIP top-Alurahmen-Zwischenscharnier		
	Topf: Zinktopf	Schrauben ohne Feder	78Z550AT

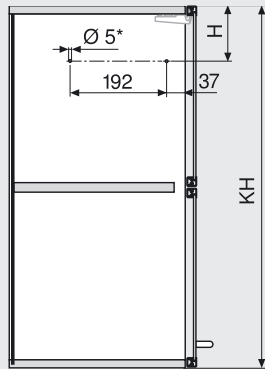
7	CLIP-Adapterplatte für Zwischenscharnier		
	symmetrisch		175H5A00

3	CLIP-Adapterplatte für Teleskophebel	
	Distanz 0 mm links/rechts	175H5B00

	Bit-PZ Kreuzschlitz	
	Größe 2, Länge 39 mm	740.749.1



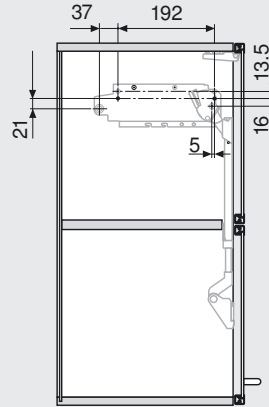
Steckzapfenpositionen für Kraftspeicher



* Bohrtiefe 5 mm

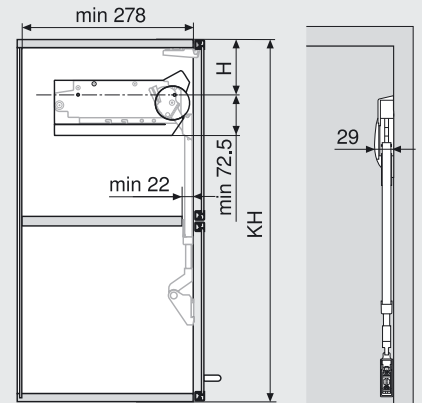
Korpushöhe KH	H
480–549 mm	KH x 0.3 - 28 mm
550–1.040 mm	KH x 0.3 - 57 mm

Befestigungspositionen für Kraftspeicher



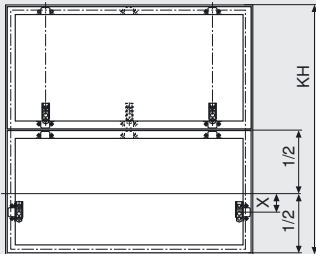
4 x Spanplattenschrauben Ø 4 x 35 mm

Platzbedarf



KH Korpushöhe

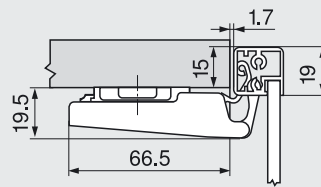
Frontbearbeitung



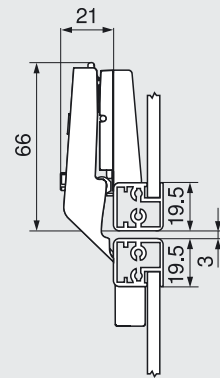
3 Scharniere ab Korpusbreite 1.200 mm bzw.
ab 12 kg Frontgewicht
4 Scharniere bei Korpusbreite 1.800 mm bzw.
ab 20 kg Frontgewicht

Korpushöhe KH	X
480–549 mm	54 mm
550–1.040 mm	31 mm

CLIP top 120°-Alurahmen-Scharnier ohne Feder



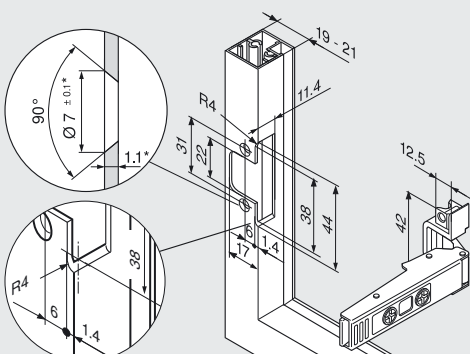
CLIP top-Alurahmen-Zwischenscharnier



Mindestfuge F = 1.5 mm

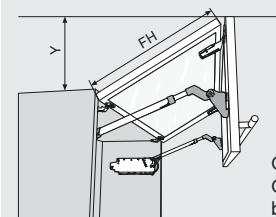
Ab 20.5 mm Rahmenstärke muss verstellt werden

Frontmontage



* Bei Veränderung der Materialstärke die
Bearbeitungsmaße anpassen

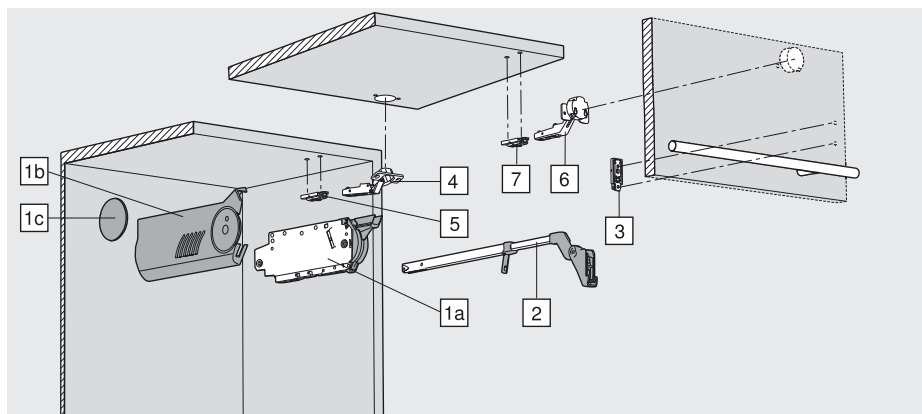
Platzbedarf



OEB =
Öffnungswinkel-
begrenzer

Ohne OEB		$Y = FH \times 0.44 + 38$
OEB 104°	20F7051	$Y = FH \times 0.24 + 34$
OEB 83°	20F7011	$Y = 0$

Bestellinformationen Holzfronten asymmetrisch



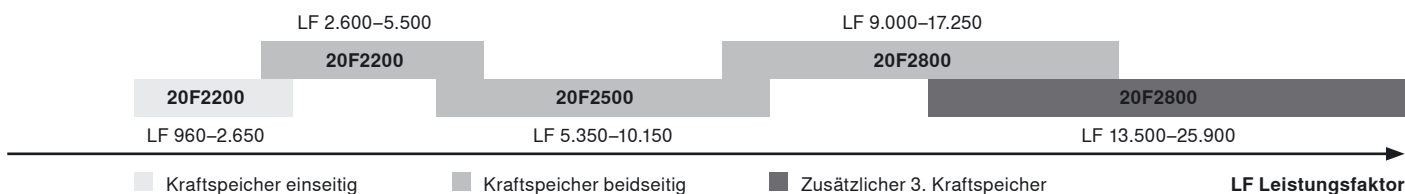
3 Typen von Kraftspeichern genügen, um ein großes Anwendungsspektrum abzudecken.

Mit Hilfe des Leistungsfaktors können Sie den benötigten Kraftspeicher bestimmen. Der Leistungsfaktor ist abhängig vom Gewicht der unteren und oberen Front (inkl. Griff) und der Korpushöhe. Der Leistungsfaktor und das Frontgewicht können bei Einsatz eines dritten Kraftspeichers um 50 % erhöht werden.

Die größere Front muss oben sein!



So wird's gemacht: Leistungsfaktor = Korpushöhe (KH) [mm] x Frontgewicht inklusive Griff [kg]
Theoretische Korpushöhe (TKH) = obere Fronthöhe (FHo) x 2 (inklusive Fugen)



In den Randbereichen der einzelnen Kraftspeicher empfehlen wir einen Anschlagversuch!

1	Kraftspeicher-Set	
	Leistungsfaktor LF	
	2.600–5.500	20F2200
	5.350–10.150	20F2500
	9.000–17.250	20F2800
	Bestehend aus:	
1a	2 x Kraftspeicher symmetrisch	
1b	2 x Abdeckkappe groß links/rechts	
1c	2 x Abdeckkappe rund	
	10 x Spanplattenschrauben Ø 4 x 35 mm	

2	Teleskophebel-Set	
	Stahl vernickelt	
	Theoretische Korpushöhe 480–570 mm	20F3200
	Theoretische Korpushöhe 560–710 mm	20F3500
	Theoretische Korpushöhe 700–900 mm	20F3800
	Theoretische Korpushöhe 760–1.040 mm	20F3900
	Bestehend aus:	
	2 x Teleskophebel symmetrisch	

3	Montageplatte für Teleskophebel	
	Alle geraden Montageplatten mit 0 mm Distanz	
	Empfehlung	
	Schrauben* Distanz 0 mm	175H5400
	Einpressen Distanz 0 mm	177H5100
	* Für breite Alurahmen Blechschauben verwenden	

4	CLIP top 120°-Scharnier		
	Topf: Stahltopf	Schrauben* ohne Feder	70T5550.TL
	Topf: Stahltopf	INSERTA ohne Feder	70T5590BTL

* Für breite Alurahmen Blechschauben verwenden

5	Montageplatte für CLIP top 120°-Scharnier	
	Standard-Montageplatten, Distanz abhängig von der Fuge oben	
	Empfehlung	
	Schrauben Distanz 0 mm	175H5400

6	CLIP top-Zwischenscharnier		
	Topf: Zinktopf	Schrauben* ohne Feder	78Z5500T
	Topf: Zinktopf	EXPANDO ohne Feder	78Z553ET

* Für breite Alurahmen Blechschauben verwenden

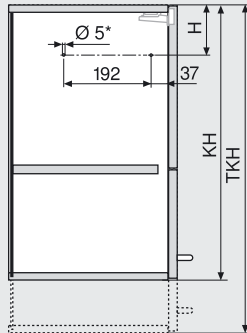
7	Montageplatte für CLIP top-Zwischenscharnier	
	Standard-Montageplatten mit 0 mm Distanz	
	Empfehlung	
	Schrauben* Distanz 0 mm	175H5400
	Für breite Alurahmen unter 55 mm Rahmenbreite nur Kreuzadapterplatte verwenden	

* Für breite Alurahmen Blechschauben verwenden

	Bit-PZ Kreuzschlitz	
	Größe 2, Länge 39 mm	740.749.1



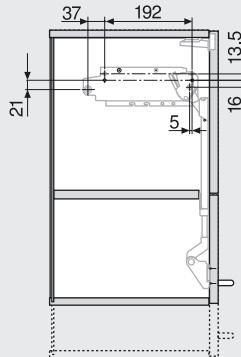
Steckzapfenpositionen für Kraftspeicher



* Bohrtiefe 5 mm

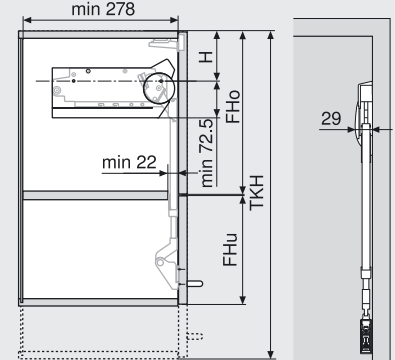
TKH	H
480-549 mm	TKH x 0.3 - 28 mm
550-1.040 mm	TKH x 0.3 - 57 mm

Befestigungspositionen für Kraftspeicher



4 x Spanplattenschrauben Ø 4 x 35 mm

Platzbedarf



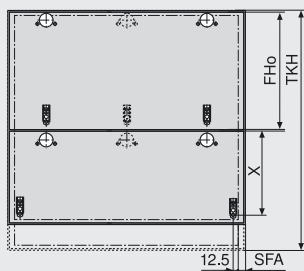
TKH Theoretische Korpushöhe

KH Korpushöhe

FHo Fronthöhe oben

FHu Fronthöhe unten

Frontbearbeitung



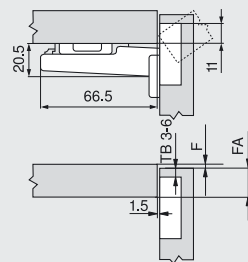
FHo Fronthöhe oben

TKH Theoretische Korpushöhe

SFA Seitlicher Frontaufschlag

TKH	X Schrauben/ EXPANDO	X Einpressen
480-549 mm	FHo/2 + 68 mm	FHo/2 + 70 mm
550-1.040 mm	FHo/2 + 45 mm	FHo/2 + 47 mm

CLIP top 120°-Scharnier ohne Feder



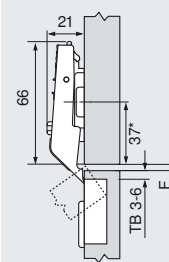
F Fuge

Topfabstand TB

	Frontaufschlag FA												
	5	6	7	8	9	10	11	12	13	14	15	16	17
0										3	4	5	6
3							3	4	5	6			
6				3	4	5	6						
9	3	4	5	6									

▲ Montageplatte

CLIP top-Zwischenscharnier



* 37 mm bei Kreuzmontageplatten (37/32)

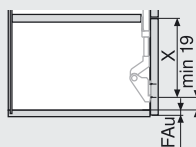
Mindestfuge F = 1.5 mm

Topfabstand TB

	Mittelfuge F														
												3	4	5	6
0												6	5	4	3
3															
6															
9															

▲ Montageplatte

Mindestmaß untere Fronthöhe



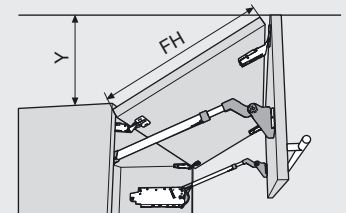
X + 19 + FAu

FAu Frontaufschlag unten

Anzahl Scharniere

3 Scharniere ab Korpusbreite 1.200 mm bzw. ab 12 kg Frontgewicht
4 Scharniere bei Korpusbreite 1.800 mm bzw. ab 20 kg Frontgewicht

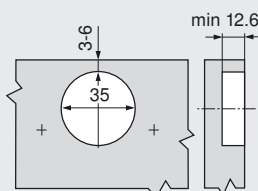
Platzbedarf



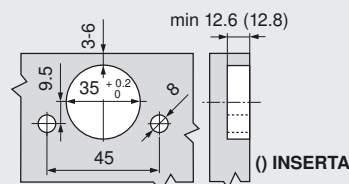
OEB = Öffnungswinkelbegrenzer

Ohne OEB		Y = FH x 0.44 + 38
OEB 104°	20F7051	Y = FH x 0.24 + 34
OEB 83°	20F7011	Y = 0

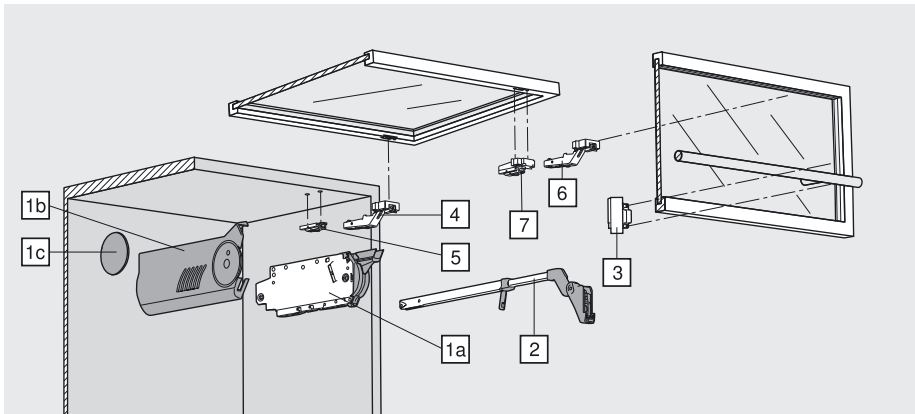
Schraubmontage



INSERTA-/Press-EXPANDO-Montage



Bestellinformationen Schmale Alurahmen asymmetrisch

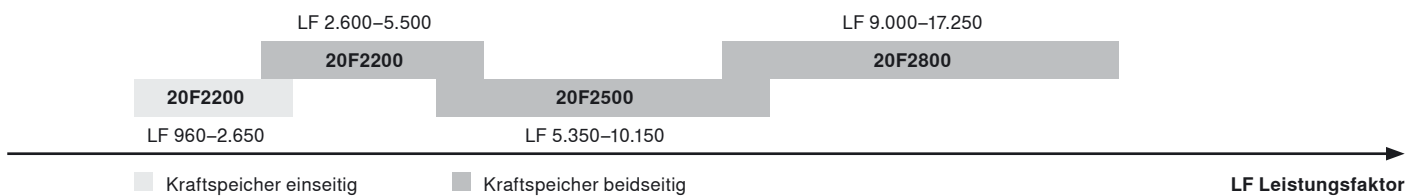


3 Typen von Kraftspeichern genügen, um ein großes Anwendungsspektrum abzudecken.

Mit Hilfe des Leistungsfaktors können Sie den benötigten Kraftspeicher bestimmen. Der Leistungsfaktor ist abhängig vom Gewicht der unteren und oberen Front (inkl. Griff) und der Korpushöhe. Die größere Front muss oben sein!



So wird's gemacht: Leistungsfaktor = Korpushöhe (KH) [mm] x Frontgewicht inklusive Griff [kg]
Theoretische Korpushöhe (TKH) = obere Fronthöhe (FH) x 2 (inklusive Fugen)



In den Randbereichen der einzelnen Kraftspeicher empfehlen wir einen Anschlagversuch!

1	Kraftspeicher-Set	
	Leistungsfaktor LF	
	2.600–5.500	20F2200
	5.350–10.150	20F2500
	9.000–17.250	20F2800
	Bestehend aus:	
1a	2 x Kraftspeicher symmetrisch	
1b	2 x Abdeckkappe groß links/rechts	
1c	2 x Abdeckkappe rund	
	10 x Spanplattenschrauben Ø 4 x 35 mm	

4	CLIP top 120°-Alurahmen-Scharnier		
	Topf: Zinktopf	Schrauben ohne Feder	72T550A.TL

5	Montageplatte für CLIP top 120°-Scharnier		
	Standard-Montageplatten, Distanz abhängig von der Fuge oben		
	Empfehlung	Schrauben Distanz 0 mm	175H5400

2	Teleskophebel-Set	
	Stahl vernickelt	
	Theoretische Korpushöhe 480–570 mm	20F3200
	Theoretische Korpushöhe 560–710 mm	20F3500
	Theoretische Korpushöhe 700–900 mm	20F3800
	Theoretische Korpushöhe 760–1.040 mm	20F3900
	Bestehend aus:	
	2 x Teleskophebel symmetrisch	

6	CLIP top-Alurahmen-Zwischenscharnier		
	Topf: Zinktopf	Schrauben ohne Feder	78Z550AT

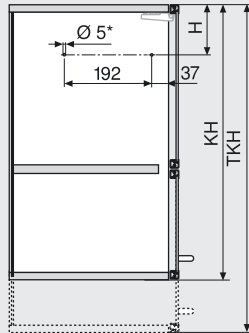
7	CLIP-Adapterplatte für Zwischenscharnier		
	symmetrisch		175H5A00

3	CLIP-Adapterplatte für Teleskophebel	
	Distanz 0 mm links/rechts	175H5B00

	Bit-PZ Kreuzschlitz	
	Größe 2, Länge 39 mm	740.749.1



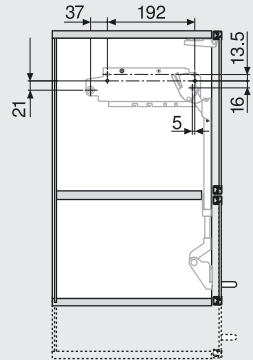
Steckzapfenpositionen für Kraftspeicher



* Bohrtiefe 5 mm

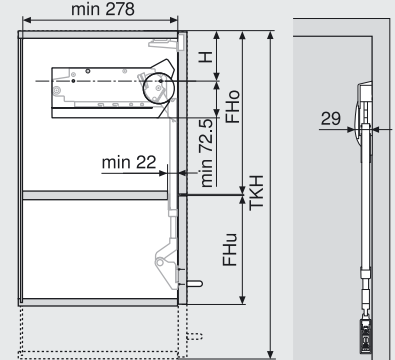
TKH	H
480–549 mm	TKH x 0.3 - 28 mm
550–1.040 mm	TKH x 0.3 - 57 mm

Befestigungspositionen für Kraftspeicher



4 x Spanplattenschrauben Ø 4 x 35 mm

Platzbedarf



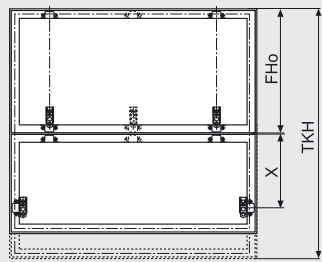
TKH Theoretische Korpushöhe

KH Korpushöhe

FHo Fronthöhe oben

FHu Fronthöhe unten

Frontbearbeitung

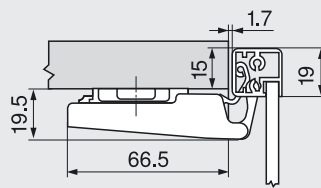


FHo Fronthöhe oben

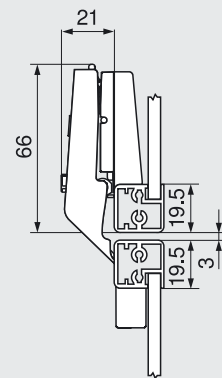
TKH Theoretische Korpushöhe

TKH	X
480–549 mm	FHo/2 + 54 mm
550–1.040 mm	FHo/2 + 31 mm

CLIP top 120°-Alurahmen-Scharnier ohne Feder



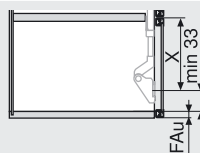
CLIP top-Alurahmen-Zwischenscharnier



Mindestfuge F = 1.5 mm

Ab 20.5 mm Rahmenstärke muss verstellt werden

Mindestmaß untere Fronthöhe



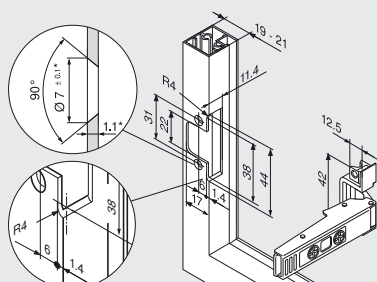
X + 33 + FAu

FAu Frontaufschlag unten

Anzahl Scharniere

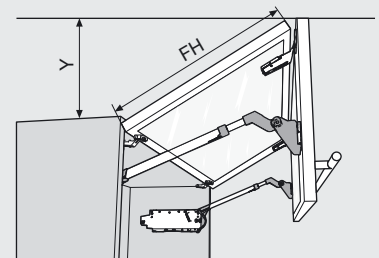
3 Scharniere ab Korpusbreite 1.200 mm bzw. ab 12 kg Frontgewicht
4 Scharniere bei Korpusbreite 1.800 mm bzw. ab 20 kg Frontgewicht

Schraubmontage



* Bei Veränderung der Materialstärke die Bearbeitungsmaße anpassen

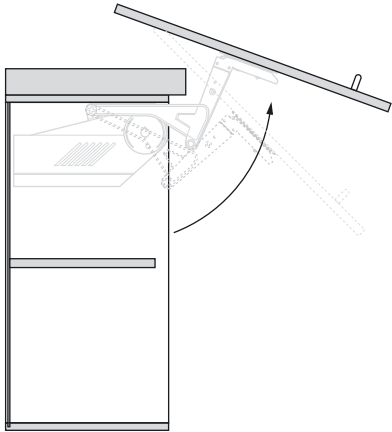
Platzbedarf



OEB = Öffnungswinkelbegrenzer

Ohne OEB		Y = FH x 0.44 + 38
OEB 104°	20F7051	Y = FH x 0.24 + 34
OEB 83°	20F7011	Y = 0

AVENTOS HS

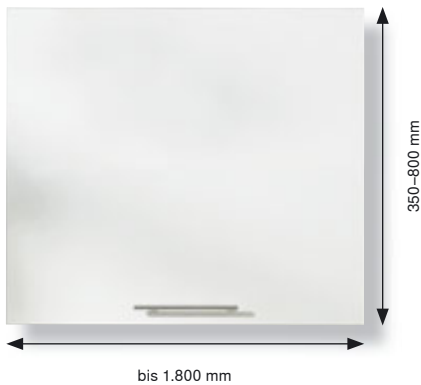


Gestaltungsspielraum für Kranzleisten und Wangen.

Korpuse mit Wangen oder Kranzleisten können mit dem AVENTOS-Hochschwenkbeschlag problemlos kombiniert werden, da die Klappe mit genügend Platz über dem Korpus nach oben schwenkt. So stehen mit AVENTOS HS viele Gestaltungsmöglichkeiten offen.



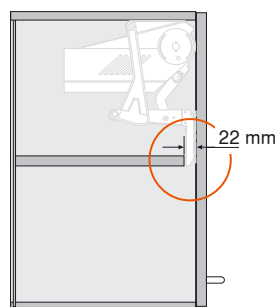
Weitere überzeugende Vorteile



Kleines Programm, große Anwendungsvielfalt

AVENTOS HS deckt mit einem übersichtlichen Programm alle gängigen Klappenbreiten und -höhen lückenlos ab: 9 verschiedene Kraftspeicher und lediglich 1 Hebelpaket machen stufenlosen Stopp bei jeder Größe und jedem Gewicht der Front möglich.

AVENTOS HS eignet sich für Korpusbreiten bis 1.800 mm und für Korpushöhen von 350 bis 800 mm. Die geringe Programmbreite vereinfacht Bestellung, Kommissionierung und Lagerung. Durch die symmetrische Bauweise können die Kraftspeicher rechts und links verwendet werden.



Gleiche Fachböden möglich

Mit AVENTOS HS lässt sich Stauraum in Oberschränken optimal nutzen. Selbst kleinere Oberschränke können problemlos mit einem Fachboden unterteilt werden. Bereits ab einer Korpushöhe von 500 mm kann ein Fachboden mit einem Rückschnitt von nur 22 mm mittig eingesetzt werden. Ab einer Korpushöhe von 740 mm sind zwei Fachböden mittig möglich.



Keine hervorstehenden Teile

Durch das abnehmbare Hebelpaket gibt es keine vorstehenden Teile. Dies gewährleistet ein hohes Maß an Sicherheit beim internen Transport, während der Möbelfertigung und beim Transport zum Kunden.

Montage in wenigen Schritten

Die Montage von AVENTOS HS erfolgt nahezu werkzeuglos. Bei der Endmontage vor Ort kann die Front des Oberschranks dank der bewährten CLIP-Technik werkzeuglos demontiert und später wieder montiert werden. Dies macht die Korpus-Montage bequemer, schneller und sicherer.



1. Der Kraftspeicher wird montiert. Das Hebelpaket kann werkzeuglos aufgesteckt werden.



2. Für optimale Seitenstabilität wird die Querstabilisierung am Kraftspeicher angebracht.



3. Die symmetrische Frontbefestigung wird auf der Front montiert.



Warnung

Verletzungsgefahr durch nach oben springendes Hebelpaket! Hebelpaket nicht nach unten drücken, sondern demontieren.

Für den Einsatz in Nordamerika müssen spezielle Warn- und Sicherheitshinweise angebracht werden.



4. Mit dem CLIP-Mechanismus werden Hebelpaket und Front verbunden.

Schnelle Verstellung, exakte Feinjustierung

In kürzester Zeit lässt sich die Front 3-dimensional verstellen. Für ein schönes Fugenbild können Sie direkt vor Ort beim Kunden die Breiten-, Höhen- und Neigungsverstellung vornehmen.

Perfekte Bewegung setzt präzise Einstellung voraus:



1. Mit dem Akkuschauber (Pozidriv®, Größe 2, Länge 39 mm) werden die Kraftspeicher auf das jeweilige Frontgewicht eingestellt.

Wenn die Klappe beim Loslassen sinkt, muss nach rechts eingestellt werden.

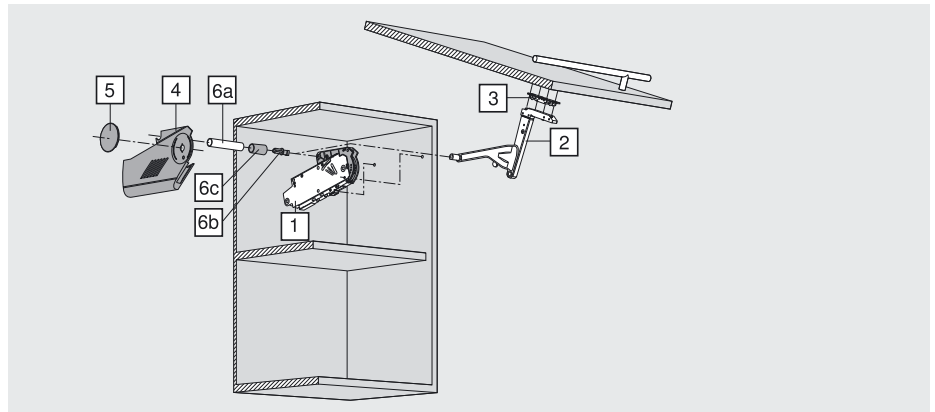
Wenn die Klappe beim Loslassen steigt, muss nach links eingestellt werden.



2. Mit einem Handgriff kann die Front 3-dimensional verstellt werden.

Bestellinformationen





1	Kraftspeicher-Set			
	Korpshöhe 350–525	20S1A00	20S1B00	20S1C00
	Korpshöhe 526–675	20S1D00	20S1E00	20S1F00
	Korpshöhe 676–800	20S1G00	20S1H00	20S1I00
	Bestehend aus:			
1	2 x Kraftspeicher symmetrisch			
2	2 x Hebepaket links/rechts			
4	2 x Abdeckkappe groß links/rechts			
5	2 x Abdeckkappe rund			
6b	2 x Aufnahme für Querstabilisierung			
6c	2 x Abdeckkappe für Querstabilisierung			
	10 x Spanplattenschrauben Ø 4 x 35 mm			

3	Frontbefestigungs-Set		
	vernickelt		
	Holzfronten und breite Alurahmen*		20S4200
	Schmale Alurahmen		20S4200A
	Bestehend aus:		
	2 x Frontbefestigung symmetrisch		

* Für breite Alurahmen Blechschrauben verwenden

6a	Querstabilisierungsstange rund		
	Alu, Ø 16 mm		
	Zum Ablängen, 1.061 mm		20Q1061U

	Verbindungsstück für Querstabilisierung – Set		
	Alu, Ø 16 mm, ab Korpusbreite 1.219 mm		20Q091Z
	Bestehend aus:		
	1 x Verbindungsstück		
	1 x Halter		
	2 x Aufnahme		
	2 x Abdeckkappen		

	Bit-PZ Kreuzschlitz		
	Größe 2, Länge 39 mm		740.749.1

Bestellinformationen

Zur Auswahl des richtigen Kraftspeichers benötigen Sie die Korpushöhe und das Gewicht der Front inkl. Griff.

Beispiel:

Korpushöhe KH = 600 mm

Gewicht der Front inkl. Griff = 10 kg

Auswahl des Kraftspeichers =

20S1E00

Korpushöhe KH = 602 mm abrunden auf KH = 600 mm

Korpushöhe KH = 603 mm aufrunden auf KH = 605 mm

Gewicht der Front inkl. Griff (kg)

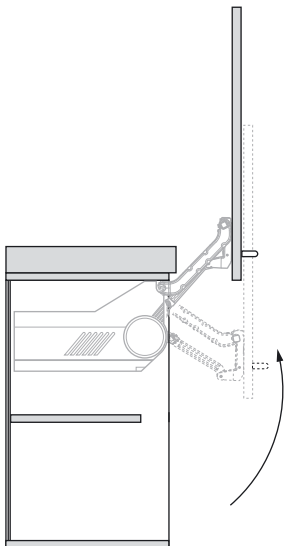
KH (mm)	20S1G00	20S1H00	20S1I00
800	4.00-7.00	6.00-12.25	10.50-20.00
795	4.00-7.00	6.00-12.25	10.50-20.00
790	4.00-7.00	6.00-12.25	10.75-20.00
785	4.00-7.00	6.25-12.50	10.75-20.00
780	4.00-7.00	6.25-12.50	10.75-20.25
775	3.75-7.00	6.25-12.50	11.00-20.25
770	3.75-7.00	6.25-12.50	11.00-20.25
765	3.75-7.25	6.50-12.50	11.00-20.25
760	3.75-7.25	6.50-12.75	11.25-20.25
755	3.75-7.25	6.50-12.75	11.25-20.50
750	3.50-7.25	6.50-12.75	11.50-20.50
745	3.50-7.25	6.50-12.75	11.50-20.50
740	3.50-7.25	6.50-12.75	11.75-20.75
735	3.50-7.50	6.50-13.00	11.75-20.75
730	3.50-7.50	6.75-13.00	11.75-21.00
725	3.50-7.50	6.75-13.00	12.00-21.00
720	3.50-7.50	6.75-13.00	12.00-21.25
715	3.50-7.50	6.75-13.00	12.00-21.25
710	3.50-7.75	6.75-13.25	12.25-21.25
705	3.50-7.75	6.75-13.25	12.25-21.50
700	3.50-7.75	6.75-13.25	12.50-21.50
695	3.50-7.75	6.75-13.25	12.50-21.50
690	3.50-7.75	6.75-13.25	12.75-21.50
685	3.50-8.00	7.00-13.25	12.75-21.50
680	3.50-8.00	7.00-13.50	13.00-21.50
676	3.50-8.00	7.00-13.50	13.00-21.50

KH (mm)	20S1D00	20S1E00	20S1F00
675	3.00-5.25	5.00-11.00	09.75-19.00
670	3.00-5.25	5.00-11.00	09.75-19.00
665	3.00-5.25	5.00-11.00	09.75-19.00
660	3.00-5.50	5.25-11.25	10.00-19.00
655	3.00-5.50	5.25-11.25	10.00-19.00
650	3.00-5.50	5.25-11.25	10.00-19.00
645	3.00-5.50	5.25-11.25	10.00-18.75
640	3.00-5.50	5.25-11.25	10.00-18.75
635	3.00-5.50	5.25-11.50	10.25-18.75
630	3.00-5.75	5.50-11.50	10.25-18.75
625	3.00-5.75	5.50-11.50	10.25-18.75

620	3.00-5.75	5.50-11.50	10.25-18.75
615	3.00-5.75	5.50-11.50	10.25-18.75
610	3.00-6.00	5.50-11.75	10.50-18.50
605	3.00-6.00	5.50-11.75	10.50-18.50
600	3.00-6.00	5.50-11.75	10.50-18.50
595	3.00-6.00	5.50-11.75	10.50-18.50
590	3.00-6.00	5.50-12.00	10.75-18.25
585	3.00-6.25	5.75-12.00	10.75-18.25
580	3.00-6.25	5.75-12.00	11.00-18.00
575	3.00-6.25	5.75-12.00	11.00-18.00
570	3.00-6.25	5.75-12.25	11.25-17.75
565	3.00-6.25	5.75-12.25	11.25-17.75
560	3.00-6.50	6.00-12.25	11.25-17.50
555	3.00-6.50	6.00-12.50	11.50-17.50
550	3.00-6.50	6.00-12.50	11.50-17.25
545	3.00-6.50	6.00-12.50	11.50-17.25
540	3.00-6.50	6.00-12.75	11.75-17.00
535	3.00-6.75	6.25-12.75	11.75-16.75
530	3.00-6.75	6.25-12.75	11.75-16.75
526	3.00-6.75	6.25-13.00	12.00-16.50

KH (mm)	20S1A00	20S1B00	20S1C00
525	2.50-4.00	3.25-7.50	7.25-15.00
520	2.50-4.00	3.50-7.50	7.25-15.00
515	2.50-4.00	3.50-7.50	7.25-14.75
510	2.50-4.00	3.50-7.75	7.50-14.75
505	2.50-4.00	3.50-7.75	7.50-14.75
500	2.50-4.25	3.50-7.75	7.50-14.75
495	2.50-4.25	3.75-7.75	7.50-14.50
490	2.50-4.25	3.75-8.00	7.75-14.50
485	2.50-4.25	3.75-8.00	7.75-14.25
480	2.50-4.25	3.75-8.00	7.75-14.25
475	2.50-4.25	3.75-8.00	7.75-14.00
470	2.50-4.25	4.00-8.25	8.00-14.00
465	2.25-4.25	4.00-8.25	8.00-13.75
460	2.25-4.25	4.00-8.25	8.00-13.75
455	2.25-4.25	4.00-8.50	8.25-13.50
450	2.25-4.25	4.00-8.50	8.25-13.50
445	2.25-4.50	4.25-8.50	8.25-13.25
440	2.25-4.50	4.25-8.50	8.25-13.00
435	2.25-4.50	4.25-8.75	8.50-13.00
430	2.25-4.50	4.25-8.75	8.50-12.75
425	2.25-4.50	4.25-8.75	8.50-12.75
420	2.25-4.50	4.25-8.75	8.50-12.50
415	2.25-4.50	4.25-8.75	8.50-12.50
410	2.25-4.50	4.25-9.00	8.75-12.25
405	2.25-4.50	4.25-9.00	8.75-12.00
400	2.00-4.75	4.25-9.00	8.75-12.00
395	2.00-4.75	4.50-9.00	8.75-11.75
390	2.00-4.75	4.50-9.00	8.75-11.50
385	2.00-4.75	4.50-9.25	9.00-11.50
380	2.00-4.75	4.50-9.25	9.00-11.25
375	2.00-4.75	4.50-9.25	9.00-11.25
370	2.00-4.75	4.50-9.25	9.00-11.00
365	2.00-4.75	4.50-9.25	9.00-11.00
360	2.00-4.75	4.50-9.50	9.25-10.75
355	2.00-4.75	4.50-9.50	9.25-10.50
350	2.00-5.00	4.50-9.50	9.25-10.50

AVENTOS HL



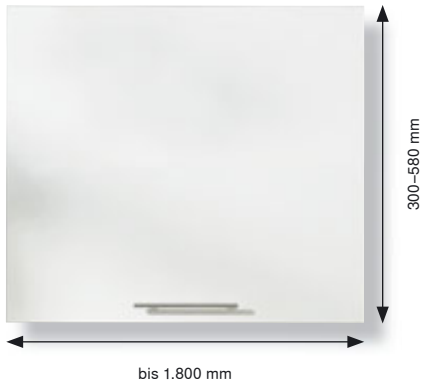
Voller Zugriff.

Da die Hochliftklappe AVENTOS HL komplett nach oben „geliftet“ werden kann, ermöglicht sie einen sehr guten Zugriff in das Schrankinnere.

Die verschiedenen Hebepakete gewährleisten auch bei tiefer hängenden Schränken stets beste Erreichbarkeit von Staugütern im Schrankinneren.



Weitere überzeugende Vorteile



Kleines Programm – große Anwendungsvielfalt

AVENTOS HL deckt alle gängigen Klappenbreiten und -höhen lückenlos ab und bewährt sich auch bei breiten Fronten. AVENTOS HL eignet sich für Korpusbreiten bis 1.800 mm und Korpushöhen von 300 bis 580 mm.

Das kleine Programm umfasst 5 verschiedene Kraftspeicher und 4 Hebelpakete. Diese Auswahl ermöglicht den stufenlosen Stopp bei jeder Größe und jedem Gewicht der Front. Das übersichtliche Sortiment vereinfacht Bestellung, Kommissionierung und Lagerung.



Vielfältige Gestaltungsmöglichkeiten

Da AVENTOS HL parallel zum Korpus nach oben öffnet, können auch im Hoch- oder Oberschrank mit darüber liegenden Fronten Klappen eingesetzt werden. So lassen sich z. B. elektrische Geräte verdecken.



Keine hervorstehenden Teile

Da das Hebelpaket abnehmbar ist, gibt es keine vorstehenden Teile. So werden Möbelfertigung, Transport und Endmontage sicherer.

Montage in wenigen Schritten

Bei der Montage von AVENTOS HL können fast alle Schritte werkzeuglos ausgeführt werden. Für eine einfache, sichere und schnelle Korpus-Montage vor Ort empfehlen wir die werkzeuglose Demontage und spätere Montage der Fronten.



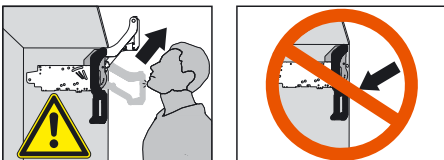
1. Das Hebepaket wird werkzeuglos auf den Kraftspeicher aufgesteckt.



2. Für optimale Seitenstabilität wird die Querstabilisierung am Kraftspeicher montiert.



3. Die symmetrische Frontbefestigung wird auf der Front angebracht.



Warnung

Verletzungsgefahr durch nach oben springendes Hebepaket! Hebepaket nicht nach unten drücken, sondern demontieren.

Für den Einsatz in Nordamerika müssen spezielle Warn- und Sicherheitshinweise angebracht werden.



4. Mittels CLIP-Mechanismus werden Hebepaket und Front verbunden.

Schnelle Verstellung, exakte Feinjustierung

In nur wenigen Schritten kann die Front 3-dimensional verstellt werden. So lässt sich die Front in Höhe, Breite und Neigung exakt einstellen. Bei der Feinjustierung der Öffnungs- und Schließkräfte am Kraftspeicher hilft eine Skala.

Perfekte Bewegung setzt präzise Einstellung voraus:



1. Die Kraftspeicher werden stufenlos mittels Akkuschrauber (Pozidriv®, Größe 2, Länge 39 mm) auf das jeweilige Frontgewicht eingestellt.

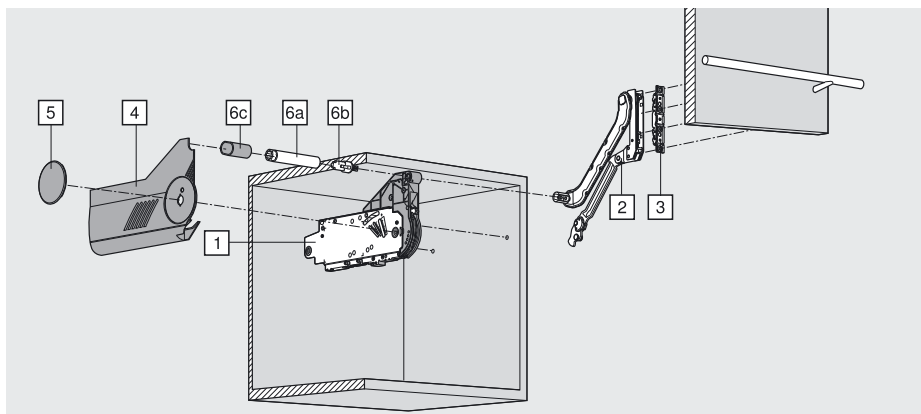
Wenn die Klappe beim Loslassen sinkt, muss nach rechts eingestellt werden.

Wenn die Klappe beim Loslassen steigt, muss nach links eingestellt werden.



2. Optimale Anpassung der Front durch die 3-dimensionale Verstellung.

Bestellinformationen



5 Typen von Kraftspeichern genügen, um ein großes Anwendungsspektrum abzudecken.

Zur Auswahl des richtigen Kraftspeichers benötigen Sie die Korpushöhe und das Gewicht der Front inkl. Griff.

Korpushöhe	Hebelpaket	Kraftspeicher					
		20L2100	20L2300	20L2500	20L2700	20L2900	
300–349 mm	20L3200	1.25–4.25 kg	3.50–7.25 kg	6.50–12.00 kg	11.00–20.00 kg		
350–399 mm	20L3500	1.25–2.50 kg	1.75–5.00 kg	4.25–9.00 kg	8.00–14.75 kg	13.50–20.00 kg	
400–550 mm	20L3800		1.75–3.50 kg	2.75–6.75 kg	5.75–11.75 kg	10.50–20.00 kg	
450–580 mm	20L3900			2.00–5.25 kg	4.25–9.25 kg	8.25–16.50 kg	

In den Randbereichen der einzelnen Kraftspeicher empfehlen wir einen Anschlagversuch!

1	Kraftspeicher-Set	
		20L2100
		20L2300
		20L2500
		20L2700
		20L2900
	Bestehend aus:	
1	2 x Kraftspeicher symmetrisch	
4	2 x Abdeckkappe groß links/rechts	
5	2 x Abdeckkappe rund	
	10 x Spanplattenschrauben Ø 4 x 35 mm	

3	Frontbefestigungs-Set	
	vernickelt	
	Holzfronten und breite Alurahmen*	20S4200
	Schmale Alurahmen	20S4200A
	Bestehend aus:	
	2 x Frontbefestigung symmetrisch	

* Für breite Alurahmen Blechschrauben verwenden

6a	Querstabilisierungsstange oval	
	Alu	
	zum Ablängen, 1.061 mm	20Q1061UA

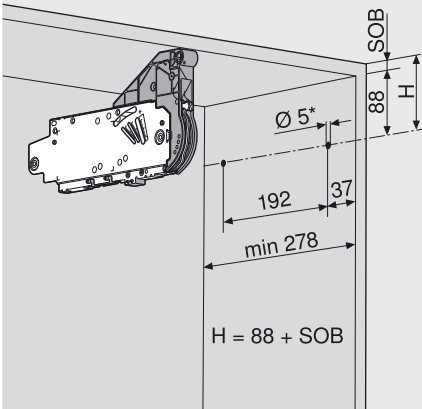
2	Hebelpaket-Set	
	Stahl vernickelt	
	Korpushöhe 300–349 mm links/rechts	20L3200
	Korpushöhe 350–399 mm links/rechts	20L3500
	Korpushöhe 400–550 mm links/rechts	20L3800
	Korpushöhe 450–580 mm links/rechts	20L3900
	Bestehend aus:	
2	2 x Hebelpaket	
6b	2 x Aufnahme für ovale Querstabilisierung	
6c	2 x Abdeckkappe für ovale Querstabilisierung	

	Verbindungsstück für Querstabilisierung – Set	
	Alu, Ø 16 mm, ab Korpusbreite 1.219 mm	20Q091ZA
	Bestehend aus:	
	1 x Verbindungsstück	
	1 x Halter	
	2 x Aufnahme	
	2 x Abdeckkappen	

	Bit-PZ Kreuzschlitz	
	Größe 2, Länge 39 mm	740.749.1



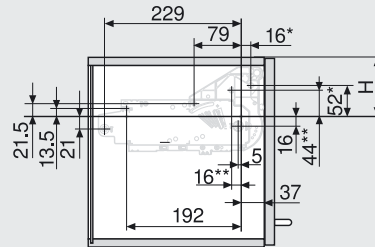
Steckzapfenpositionen für Kraftspeicher



SOB Stärke Oberboden

* Bohrtiefe 5 mm

Befestigungspositionen für Kraftspeicher

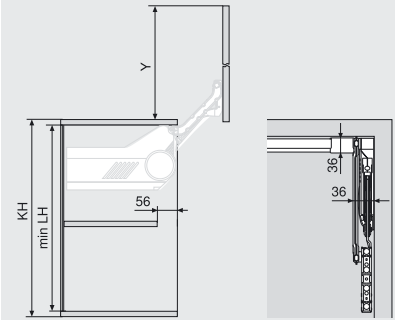


* links

** rechts

5 x Ø 4 x 35 mm

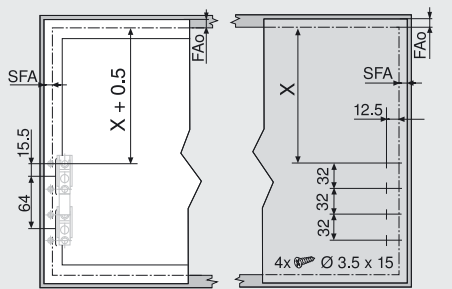
Platzbedarf



Hebelpaket	min LH (mm)*	y (mm)*
20L3200	262	264
20L3500	312	352
20L3800	362	440
20L3900	412	529

* Maße bezogen auf Fuge unten = 0 mm

Frontbearbeitung

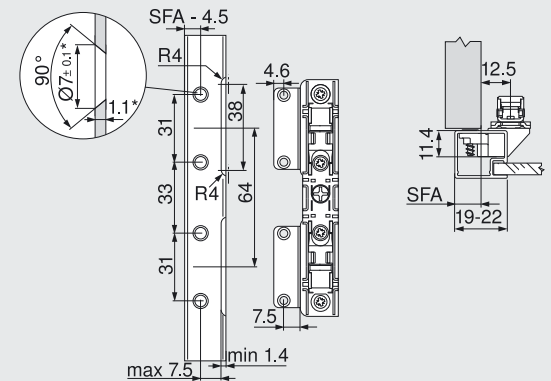


Schmale Alurahmen

Holzfronten und breite Alurahmen*

Hebelpaket	X (mm)	FAo Frontaufschlag oben
20L3200	153	SFA Seitlicher Frontaufschlag
20L3500	203	
20L3800	253	* Anschlag an der Wand: Nötige Mindestfuge 5 mm
20L3900	303	

Planung schmale Alurahmen

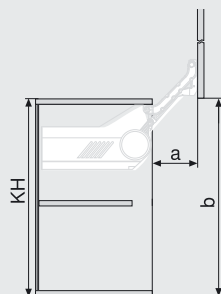


SFA Seitlicher Frontaufschlag

Bei Rahmenbreite 19 mm: SFA von 11–18 mm möglich

* Bei Veränderung der Materialstärke die Bearbeitungsmaße anpassen

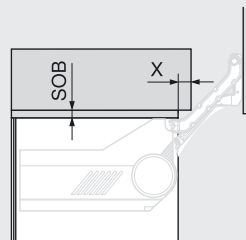
Frontstellung



Hebelpaket	a (mm)*	b (mm)*
20L3200	114	257
20L3500	146	345
20L3800	178	433
20L3900	210	522

* Maße bezogen auf Fuge unten = 0 mm

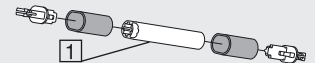
Platzbedarf Kranzleiste/Wange



SOB (mm)	X (mm)
16	28
18	30
19	31

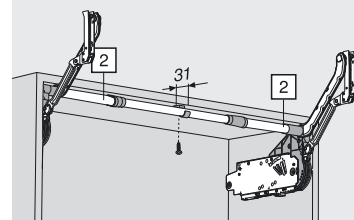
SOB Stärke Oberboden

Querstabilisierung



[1] KB (KS 16–19 mm) -158 mm
bzw. lichte Weite -120 mm

Verbindungsstück

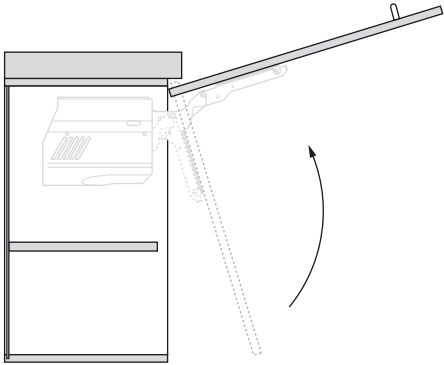


[2] halbe KB (KS 16–19 mm) -158 mm

KB Korpusbreite

KS Korpusstärke

AVENTOS HK

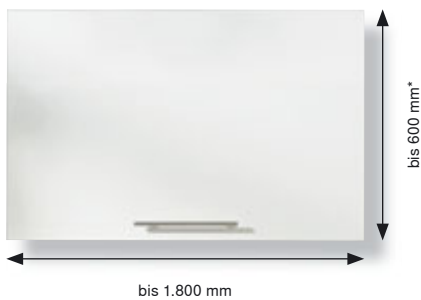


Gestaltungsspielraum für Kranzleisten und Wangen.

Bei der Entwicklung von AVENTOS HK wurden auch Korpusse mit Kranzleisten und Wangen berücksichtigt. Dadurch ergeben sich zusätzliche Gestaltungsspielräume bei der Küchenplanung.



Weitere überzeugende Vorteile



Kleines Programm – große Anwendungsvielfalt

Das Programm von AVENTOS HK umfasst lediglich 4 Kraftspeichertypen. Damit werden alle gängigen Klappenbreiten und -höhen lückenlos abgedeckt. Das kleine Sortiment erleichtert Bestellung, Kommissionierung und Lagerung. Durch die symmetrische Bauweise können die Kraftspeicher links und rechts angebracht werden. Scharniere sind nicht notwendig.

AVENTOS HK kann bei Korpusbreiten bis 1.800 mm eingesetzt werden.

Keine hervorstehenden Teile

Die Auslieferung des Beschlags AVENTOS HK erfolgt mit geschlossenem Hebel. So ragen keine Teile über die Korpusvorderkante hinaus. Interne Transporte in der Fertigung sind so problemlos möglich.

* Aus ergonomischer Sicht empfehlen wir eine maximale Korpushöhe von 600 mm. Unter Einhaltung der Leistungsfaktorengrenze können jedoch auch höhere Klappen realisiert werden.

Montage in wenigen Schritten

Die Montage von AVENTOS HK erfordert nur wenige Handgriffe. Zur Endmontage beim Kunden kann die Front des Oberschranks dank der bewährten CLIP-Technik werkzeuglos demontiert werden. So verläuft die Korpus-Montage bequemer, schneller und sicherer.



1. Montage des Kraftspeichers: Die symmetrische Bauweise erlaubt den Einsatz sowohl links als auch rechts.



2. Die symmetrische Frontbefestigung wird auf der Front angebracht.



3. Die Montage der Front auf dem Kraftspeicher erfolgt werkzeuglos mittels CLIP-Technik.



Warnung

Verletzungsgefahr durch nach oben springenden Hebel! Hebel nach dem Öffnen nicht wieder nach unten drücken.

Für den Einsatz in Nordamerika müssen spezielle Warn- und Sicherheitshinweise angebracht werden.

Schnelle Verstellung, exakte Feinjustierung

Mit AVENTOS HK kann die Front 3-dimensional verstellt werden. So kann direkt vor Ort beim Kunden ein optisch einwandfreies Fugenbild eingestellt werden: komfortabel und präzise.

Die Feinjustierung der Öffnungs- und Schließkräfte wird am Kraftspeicher vorgenommen. Die Kräfteinstellung kann exakt auf das jeweilige Frontgewicht abgestimmt werden. Eine Skala erleichtert die richtige Einstellung.

Perfekte Bewegung setzt präzise Einstellung voraus:



1. Mit dem Akkuschauber (Pozidriv®, Größe 2, Länge 39 mm) wird die Feinjustierung der Öffnungs- und Schließkräfte am Kraftspeicher vorgenommen.

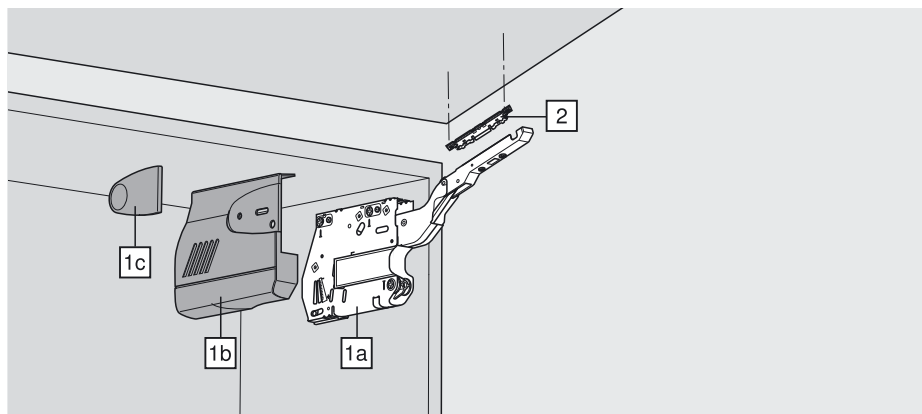
Wenn die Klappe beim Loslassen sinkt, muss nach rechts eingestellt werden.

Wenn die Klappe beim Loslassen steigt, muss nach links eingestellt werden.



2. Mittels Gewindeschnecke kann die Front durch 3-dimensionale Verstellung exakt angepasst werden.

Bestellinformationen



4 Typen von Kraftspeichern genügen, um ein großes Anwendungsspektrum abzudecken.

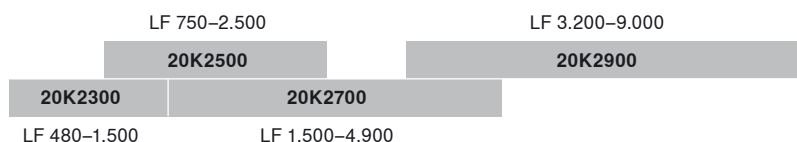
Mit Hilfe des Leistungsfaktors können Sie den benötigten Kraftspeicher bestimmen.

Der Leistungsfaktor ist abhängig vom Gewicht der Front (inkl. doppeltes Griffgewicht) und der Korpushöhe.

Der Leistungsfaktor und das Frontgewicht können bei Einsatz eines dritten Kraftspeichers um 50 % erhöht werden.



So wird's gemacht: Leistungsfaktor = Korpushöhe (KH) [mm] x Frontgewicht inklusive doppeltes Griffgewicht [kg]



■ Kraftspeicher beidseitig

LF Leistungsfaktor

In den Randbereichen der einzelnen Kraftspeicher empfehlen wir einen Anschlagversuch!

1a	Kraftspeicher-Set	
	Leistungsfaktor LF	Öffnungswinkel
	480-1.500	107°
	750-2.500	107°
	1.500-4.900	107°
	3.200-9.000	100°
	Max. Frontgewicht 18 kg bei zwei Kraftspeichern	
	Bestehend aus:	
1a	2 x Kraftspeicher symmetrisch	
1b	2 x Abdeckkappe groß links/rechts	
1c	2 x Abdeckkappe klein symmetrisch	
	10 x Spanplattenschrauben Ø 4 x 35 mm	

2	Frontbefestigungs-Set	
	vernickelt	
	Holzfronten und breite Alurahmen*	20S4200
	Schmale Alurahmen	20S4200A
	Bestehend aus:	
	2 x Frontbefestigung symmetrisch	

* Für breite Alurahmen Blechschrauben verwenden

	Öffnungswinkelbegrenzer	
	Kunststoff	
	100°	20K7041
	75°	20K7011

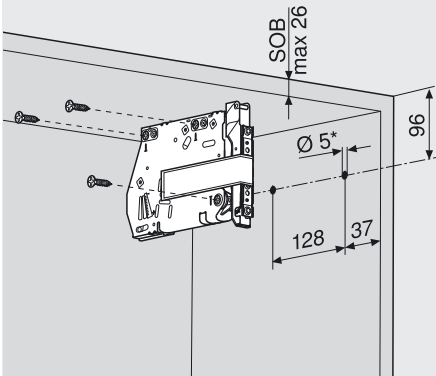
	Bit-PZ Kreuzschlitz	
	Größe 2, Länge 39 mm	740.749.1

Hinweis!

Bei breiten Korpussen empfehlen wir einen an einer Mittelwand befestigten Kraftspeicher. Grund dafür ist das Durchbiegen der Front in geöffneter Stellung.



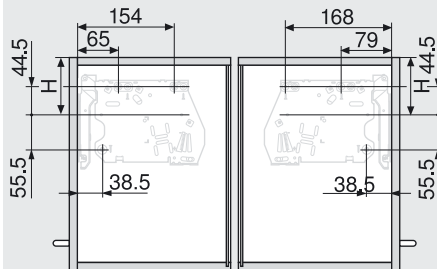
Steckzapfenpositionen für Kraftspeicher



* Bohrtiefe 5 mm

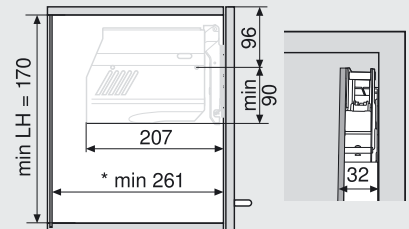
SOB Stärke Oberboden

Befestigungspositionen für Kraftspeicher



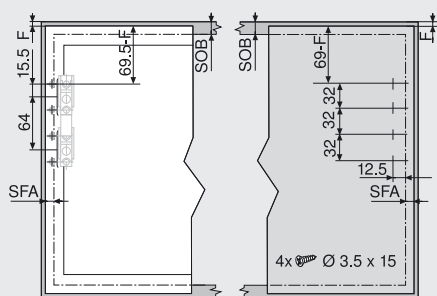
3 x Ø 4 x 35 mm

Platzbedarf



* min. 261 mit sichtbarem Schrankaufhänger

Frontbearbeitung



Schmale Alurahmen

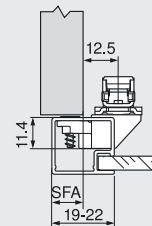
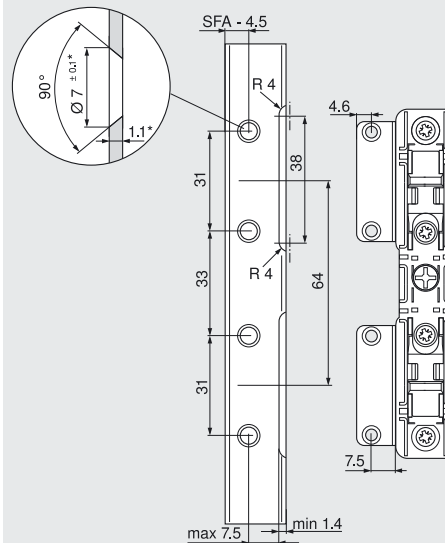
Holzfronten und breite Alurahmen

SOB Stärke Oberboden

F Fuge

SFA Seitlicher Frontaufschlag

Planung schmale Alurahmen

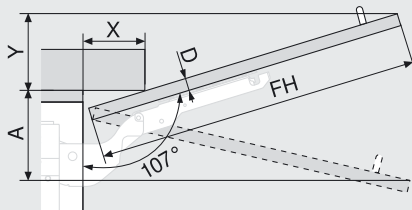


SFA Seitlicher Frontaufschlag

Bei Rahmenbreite 19 mm ist ein SFA von 11-18 mm möglich

* Bei Veränderung der Materialstärke die Bearbeitungsmaße anpassen

Platzbedarf Kranzleiste und Wange



D (mm)	16	19	22	26	28
X (mm)	70	59	49	35	26

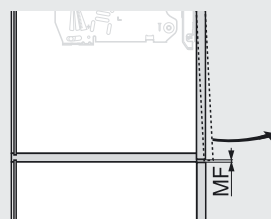
Ohne OEB $Y = FH \times 0.29 - 15 + D$

OEB 100° $Y = FH \times 0.17 - 15 + D$

OEB 75° $A = FH \times 0.26 + 15 - D$

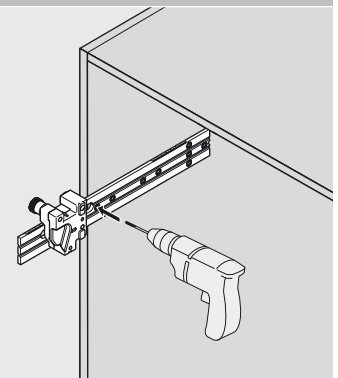
OEB = Öffnungswinkelbegrenzer

Mindestfuge



MF Mindestfuge beim Öffnen (2 mm)

Korpusbearbeitung



Bohrlehre

65.1051

für alle Klappen anwendbar

Perfecting motion



Unser Verständnis von der perfekten Bewegung

Blum macht das Öffnen und Schließen von Möbeln zum Erlebnis und erhöht den Bewegungskomfort in der Küche. Mehrere tausend Mitarbeiter arbeiten weltweit daran, unsere Vorstellung von der perfekten Bewegung in die Tat umzusetzen. Dabei stellen wir den Küchennutzer mit seinen Bedürfnissen in den Mittelpunkt unseres Handelns. Erst wenn er dauerhaft zufrieden ist, sind wir es auch. Von dieser Ausrichtung profitieren alle unsere Partner, die am Entstehungsprozess eines Möbelstücks beteiligt sind.

Seit über 50 Jahren ist Qualität die oberste Maxime bei der Entwicklung und Fertigung unserer Produkte. Unsere Beschlagsysteme überzeugen mit durchdachter Funktion, anerkanntem Design und langer Lebensdauer. Sie sollen Begeisterung auslösen und die Faszination der perfekten Bewegung vermitteln. Auch an unser Dienstleistungsangebot legen wir hohe Maßstäbe an. Es muss unsere Partner bestmöglich unterstützen.

Damit wir auf allen Ebenen zielgerichtet arbeiten können, stehen wir in ständigem Dialog mit dem Küchennutzer und tauschen uns regelmäßig mit Küchenherstellern, Tischlern und Händlern aus.





Julius Blum GmbH
Beschlefabrik
6973 Hochst, Austria
Tel.: +43 5578 705-0
Fax: +43 5578 705-44
E-Mail: info@blum.com
www.blum.com



Technische nderungen und Programmnderungen vorbehalten
Alle Inhalte unterliegen dem Copyright von Blum
Printed in Austria · IDNR: 476.609.4 · EP-123/2 DE-AL/03.08-1



Lighthaus