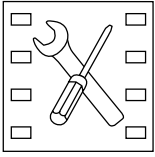


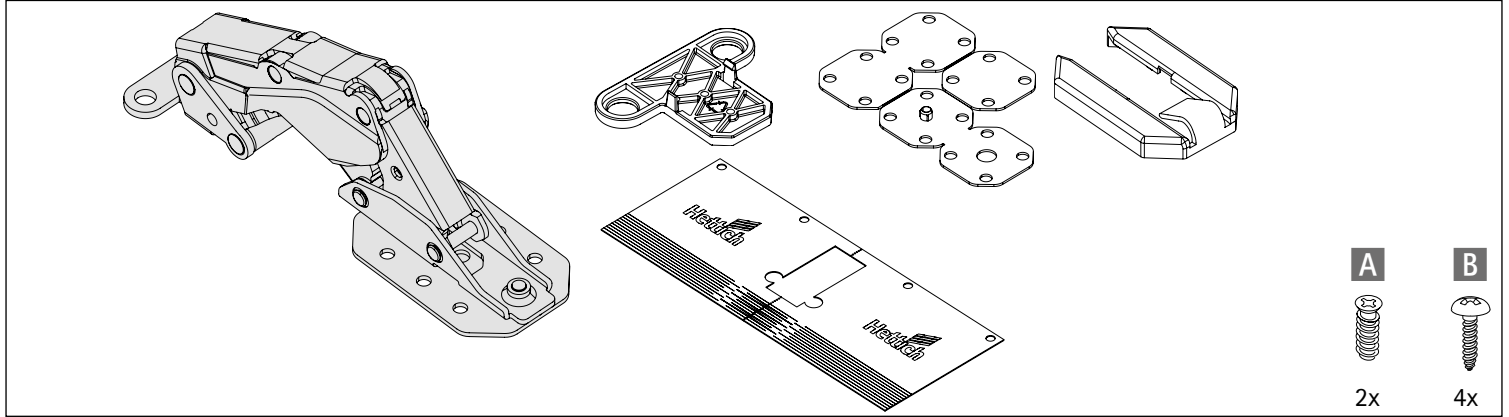
Führungsscharnier Kamat

Guiding hinge Kamat

Technik für Möbel

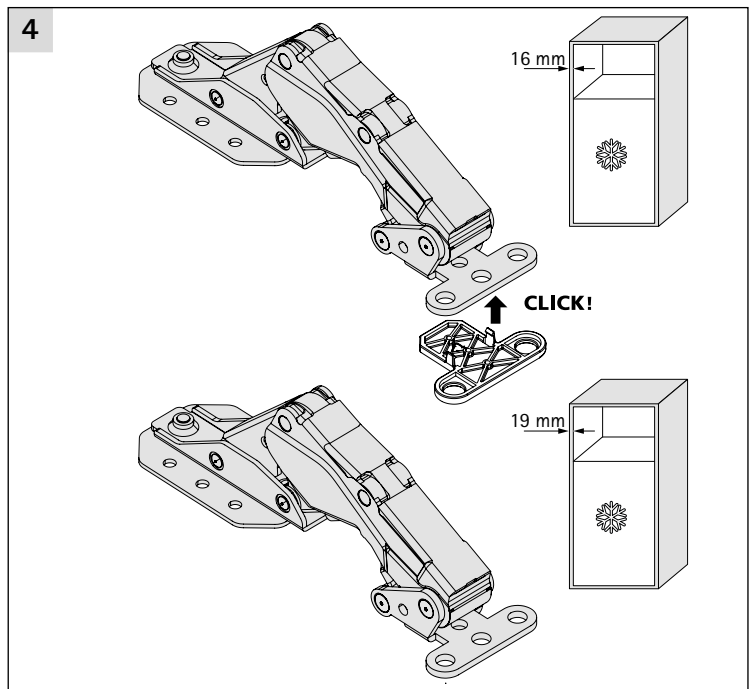
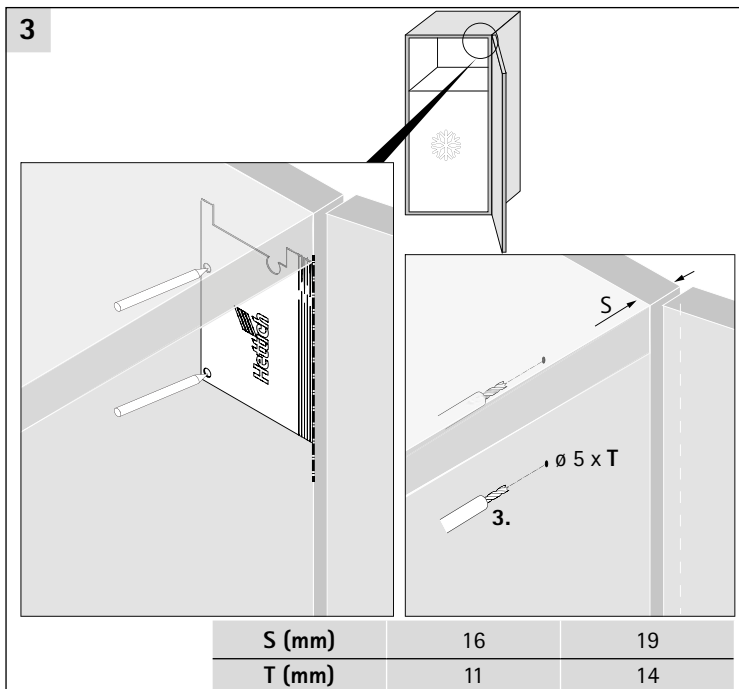
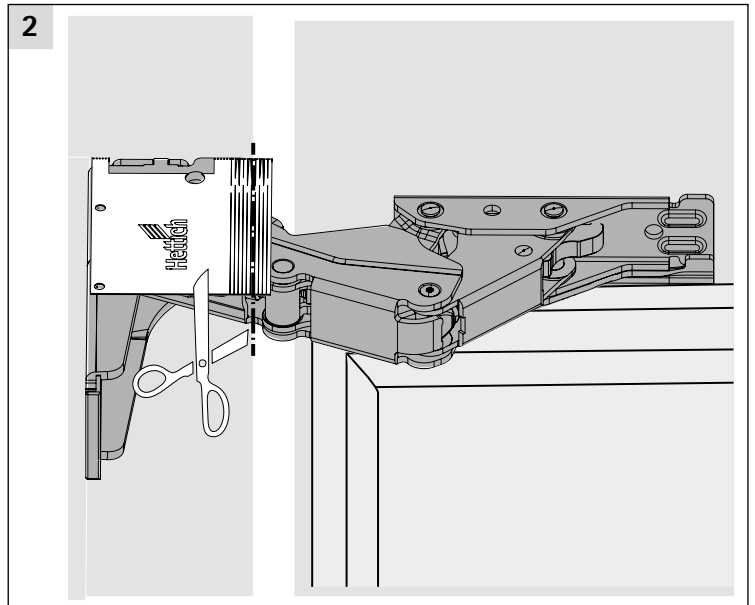
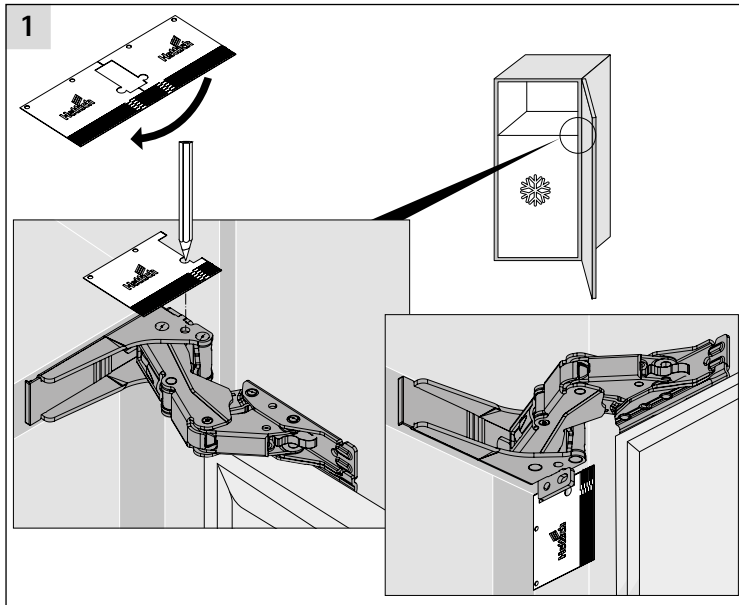


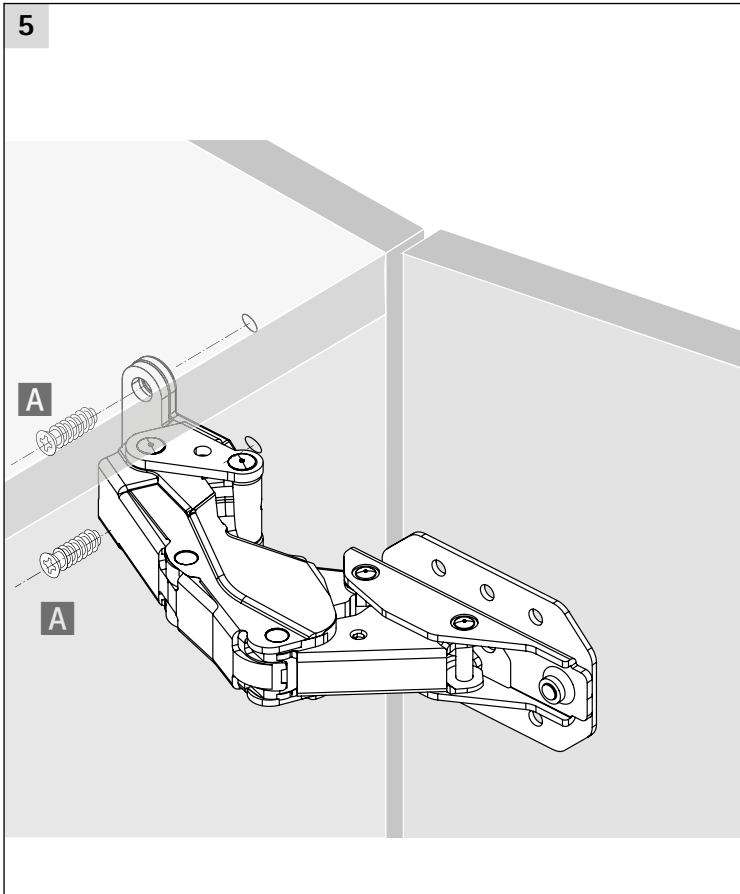
<https://www.hettich.com/short/c4a9a9>



A
2x

B
4x





i

X		
1 mm	-	-
2 mm	1	-
3 mm	1	1
4 mm	1	2
5 mm	1	3
6 mm	1	4

